



## Модель STAB 300-310



АВТОМАТИЧЕСКИЕ  
СТАБИЛИЗАТОРЫ ДАВЛЕНИЯ  
ПРЯМОГО ДЕЙСТВИЯ  
СО СБА ЛАНСИРОВАННЫМ  
ЗАТВОРОМ И ДВОЙНОЙ  
ПРЕДОХРАНИТЕЛЬНОЙ  
ДИАФРАГМОЙ

SELF-ACTING GOVERNORS  
WITH BALANCED OBTURATOR  
AND DOUBLE SAFETY  
DIAPHRAGM





1  
СТАБИЛИЗАТОР ДАВЛЕНИЯ С ФИЛЬТРОМ И БЕЗ ФИЛЬТРА  
GOVERNOR WITH OR WITHOUT FILTER



2  
СТАБИЛИЗАТОР ДАВЛЕНИЯ С ПЗК  
GOVERNOR WITH SLAM SHUT DEVICE



3  
СТАБИЛИЗАТОР ДАВЛЕНИЯ С ВЕРТИКАЛЬНЫМ ВЫХОДНЫМ ПАТРУБКОМ  
GOVERNOR WITH VERTICAL OUTLET

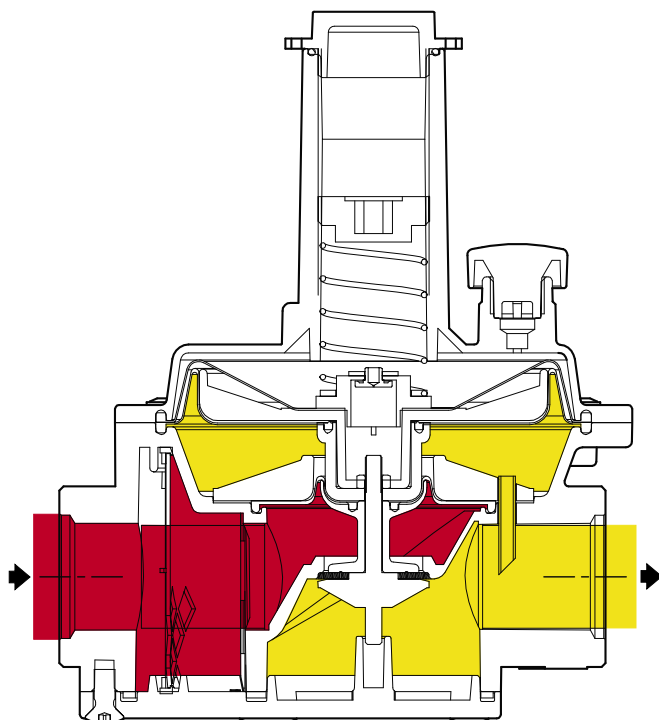


4  
СТАБИЛИЗАТОР ДАВЛЕНИЯ С ФЛАНЦЕВЫМ ПРИСОЕДИНЕНИЕМ,  
ФИКСИРОВАННЫЕ ФЛАНЦЫ  
FLANGED GOVERNOR WITH FIXED FLANGES



АВТОМАТИЧЕСКИЕ СТАБИЛИЗАТОРЫ ДАВЛЕНИЯ ПРЯМОГО  
ДЕЙСТВИЯ СО СБАЛАНСИРОВАННЫМ ЗАТВОРОМ  
И ДВОЙНОЙ ПРЕДОХРАНИТЕЛЬНОЙ ДИАФРАГМОЙ  
SELF-ACTING GOVERNORS WITH BALANCED OBTURATOR  
AND DOUBLE SAFETY DIAPHRAGM

# Модель STAB 300-301



■ ДАВЛЕНИЕ НА ВХОДЕ  
INLET PRESSURE

■ ДАВЛЕНИЕ НА ВЫХОДЕ  
INLET PRESSURE

## МАТЕРИАЛЫ / MATERIALS

КОРПУС / BODY

GD AISI 12 EN AB 46100

G AISI 9 EN AB 43100

КРЫШКИ – COVERS

GD AISI 12 EN AB 46100

G AISI 9 EN AB 43100

ZAMA 3 INI EN 1774

## ОБРАБОТКА НАРУЖНЫХ ПОВЕРХНОСТЕЙ / EXTERNAL TREATMENTS

КОРПУС / BODY + КРЫШКИ / COVERS

ПЕСКОСТРУЙНАЯ ОБРАБОТКА (ПО ЗАПРОСУ)

ПОЛИУРЕТАНОВОЕ ПОКРЫТИЕ

И/ИЛИ ЦИНКОВЫЕ БЕЛЛА

SANDBLASTING (UPON REQUEST)

DUST POLYURETHANE COATING

THE/OR WHITE ZINC COATED

## СТАБИЛИЗАТОРЫ ДАВЛЕНИЯ БЕЗ ФИЛЬТРА GOVERNORS WITHOUT FILTER

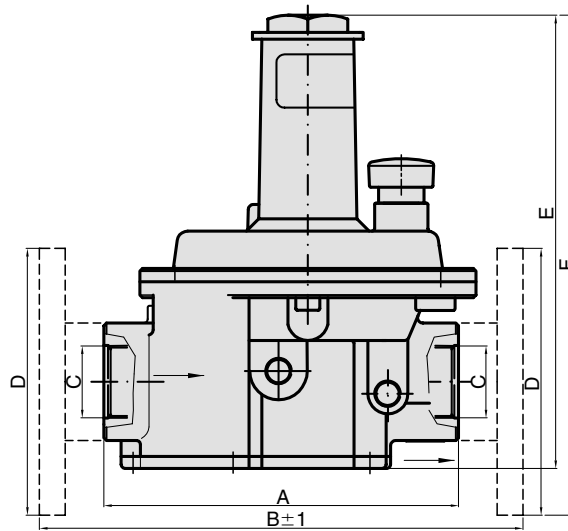
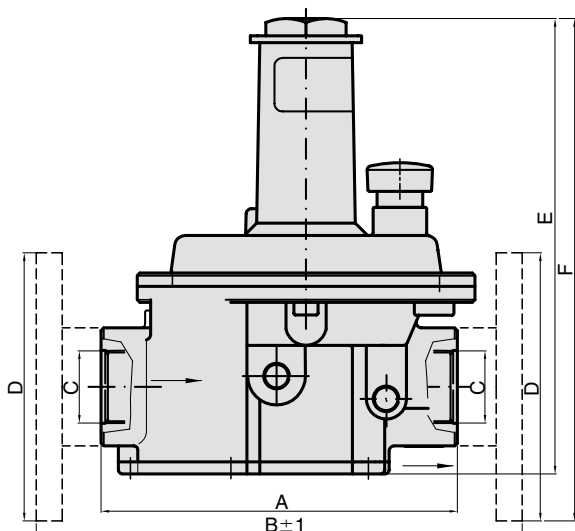
ПРИСОЕДИНЕНИЯ CONNECTIONS	A	B	C	D	E	F
1/2"	105		1/2"		142	
3/4"	101		3/4"		142	
1"	101		1"		142	
1/2"	138		1/2"		175	
3/4"	134		3/4"		175	
1"	134		1"		175	
1"1/4	194		1"1/4		255	
1"1/2	194		1"1/2		255	
2"	236		2"		316	
DN 25/S	235			DN 25		195
DN 32/S	286			DN 32		280
DN 40/S	311			DN 40		285
DN 50/S	352			DN 50		349
DN 65	290			DN 65		427
DN 80	310			DN 80		434
DN 100	350			DN 100		502
НОВАЯ ВЕРСИЯ NEW VERSION	DN 65-80-100	430		DN 65-80-100		430

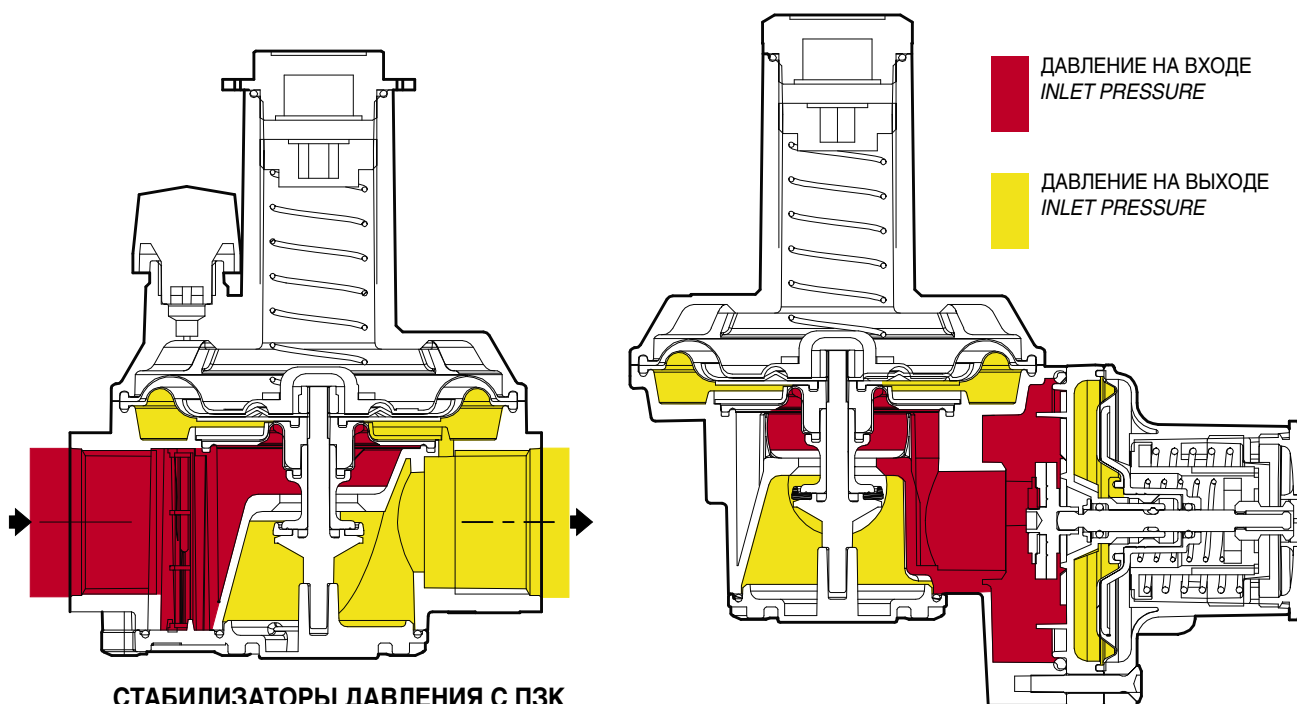
В НАЛИЧИИ  
ДО ОКОНЧАНИЯ СЕРИИ  
STILL AVAILABLE  
TILL END SERIES

## СТАБИЛИЗАТОРЫ ДАВЛЕНИЯ С ФИЛЬТРОМ GOVERNORS WITH FILTER

ПРИСОЕДИНЕНИЯ CONNECTIONS	A	B	C	D	E	F
1/2"	113		1/2"		142	
3/4"	109		3/4"		142	
1"	109		1"		142	
1/2"	138		1/2"		175	
3/4"	134		3/4"		175	
1"	134		1"		175	
1"1/4	194		1"1/4		255	
1"1/2	194		1"1/2		255	
2"	236		2"		316	
DN 25/S	235			DN 25		195
DN 32/S	286			DN 32		280
DN 40/S	311			DN 40		285
DN 50/S	352			DN 50		349
DN 65	350			DN 65		427
DN 80	350			DN 80		434
DN 100	415			DN 100		502
НОВАЯ ВЕРСИЯ NEW VERSION	DN 65-80-100	430		DN 65-80-100		430

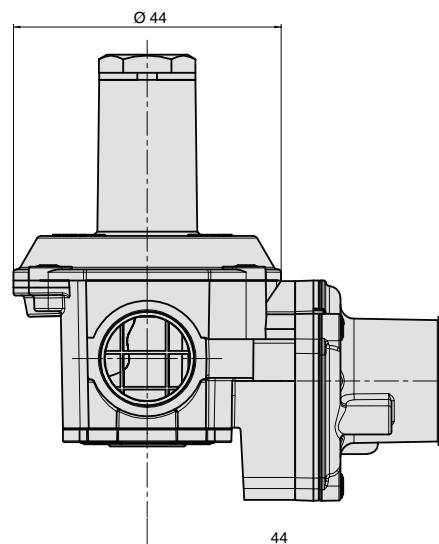
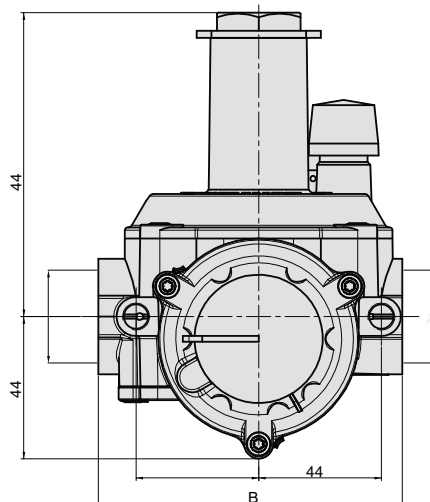
В НАЛИЧИИ  
ДО ОКОНЧАНИЯ СЕРИИ  
STILL AVAILABLE  
TILL END SERIES





**СТАБИЛИЗАТОРЫ ДАВЛЕНИЯ С ПЗК  
GOVERNORS WITH SLAM-SHUT**

ПРИСОЕДИНЕНИЯ CONNECTIONS	
-А-	В
1/2"	113
3/4"	109
1"	109



**ДИАПАЗОН НАСТРОЙКИ ПРУЖИНЫ  
ADJUSTMENT SPRINGS RANGE**

МОДЕЛЬ СТАБИЛИЗАТОРА GOVERNOR MODEL	В НАЛИЧИИ ДО ОКОНЧАНИЯ СЕРИИ STILL AVAILABLE TILL END SERIES				НОВЫЕ ВЕРСИИ NEW VERSIONS		
	30051/52/53 31051/52/53	30150/51/52/52F 31150/51/52/52F	30153/54/53F/54F 31153/54/53F/54F	30155-30155/F 31155-31155F	30156F-30157F 31156F-30157F	30158F 31158F	30156/57/58F
Диапазон (мбар) / Цвет пружины RANGE (mbar) SPRING COLOR	Код пружины / Springs code						
5 - 13 Зеленый / Green	64470219	64470228	64470246	64470255	64470264	64470273	64470320
7 - 20 Красный / Red	64470220	64470229	64470247	64470256	64470265	64470274	64470324
10 - 30 Белый / White	64470221	64470230	64470248	64470257	64470266	64470275	64470325
25 - 70 Желтый / Yellow	64470235	64470297	64470299	64470301	64470303	64470305	64470321
60 - 150 Фиолетовый / Violet	64470236	64470298	64470300	64470302	64470304	64470306	64470322
140 - 300 Оранжевый / Orange		64470235	64470253	64470262	64470271	64470280	64470323

Wdo	
КОД COD.	Диапазон (мбар) RANGE (mbar)
64470120	8÷21
64470121	21÷35
64470122	35÷55
64470202	55÷80

Wdu	
КОД COD.	Диапазон (мбар) RANGE (mbar)
64470197	35÷50
64470198	50÷70
64470199	70÷100
64470200	100÷160
64470113	160÷220
64470201	220÷300



АВТОМАТИЧЕСКИЕ СТАБИЛИЗАТОРЫ ДАВЛЕНИЯ ПРЯМОГО ДЕЙСТВИЯ СО СБАЛАНСИРОВАННЫМ ЗАТВОРОМ И ДВОЙНОЙ ПРЕДОХРАНИТЕЛЬНОЙ ДИАФРАГМОЙ  
 SELF-ACTING GOVERNORS WITH BALANCED OBTURATOR AND DOUBLE SAFETY DIAPHRAGM

# БЕЗ ФИЛЬТРА WITHOUT FILTER

## ОПИСАНИЕ

Пружинные стабилизаторы давления Fiorentini Minireg разработаны и изготовлены в соответствии с техническими условиями UNI EN 88 класс А – группа 2, и могут применяться для всех типов природного газа, бытового (пропан-бутана) газа и других некоррозионных газов. Эти стабилизаторы давления широко применяются в питающих газопроводах комбинированных и смесительных горелок, а также в распределительных магистралях метана и сжиженного углеводородного газа, как в промышленных, так и в бытовых системах. Пружинные стабилизаторы давления Fiorentini Minireg – это стабилизаторы прямого действия со сбалансированным затвором и двойной предохранительной диафрагмой. Благодаря двойной диафрагме стабилизаторы давления могут быть использованы в замкнутом пространстве, без присоединения внешней вентиляционной трубы. (Пункт 3.3.2 правил UNI EN 88). Во всех стабилизаторах давления имеется внутренний измерительный трубопровод и точки замера входного/ выходного давления.

## ОСНОВНЫЕ ХАРАКТЕРИСТИКИ

РЕЗЬБОВЫЕ / THREADED		C <sub>1</sub>	C <sub>g</sub>
Модель	Rp		
30051	1/2" * **	30	80
30052	3/4" **	30	100
30053	1" **	30	130
30150	1/2" *	30	190
30151	3/4"	30	240
30152	1"	30	285
30153	1 1/4"	30	680
30154	1"1/2	30	710
30155	2"	30	1300

\* Корпус 3/4" с понижением 1/2" в корпусе  
 Body 3/4" with reduction 1/2" in the box

\*\* Имеется в вертикальном исполнении Q (2 активных выхода)  
 Available in Vertical version Q (2 outlet active)

ФЛАНЦЕВЫЕ / FLANGED		C <sub>1</sub>	C <sub>g</sub>
Модель	Dn		
30152/F	25 / накидной	30	285
30153/F	32 / накидной	30	680
30154/F	40 / накидной	30	710
30155/F	50 / накидной	30	1300
30156/F	65	30	1650
30157/F	80	30	2000
30158/F	100	30	3500

- Диапазон входного давления Вру: +2,5 мбар относительно номинально-го выходного давления до P<sub>u</sub> max 500 мбар; (+1 до 201 вод.ст.);
- Макс. допустимое давление: P<sub>s</sub> 1 Bar.
- Диапазон выходного давления Wd: 5÷300 мбар; (2÷120 дюйм вод.ст.) для стандартных моделей;
- для модели 31051-52-53 диапазон выходного давления Wd: 5÷150 мбар; (2÷60 дюйм вод. ст.).
- Класс точности AC: 15% от давления настройки P<sub>d</sub>.
- Класс давления закрытия SG: +7.5 мбар/ +30% от давления настройки P<sub>d</sub>.
- температура окружающей среды: -30 °C ÷ +60 °C).

Расход сжиженного бытового (пропан-бутан) газа:  
 умножить значение, приведенное в таблице, на 1.2

Расход азота: умножить значение, приведенное в таблице, на 0.789

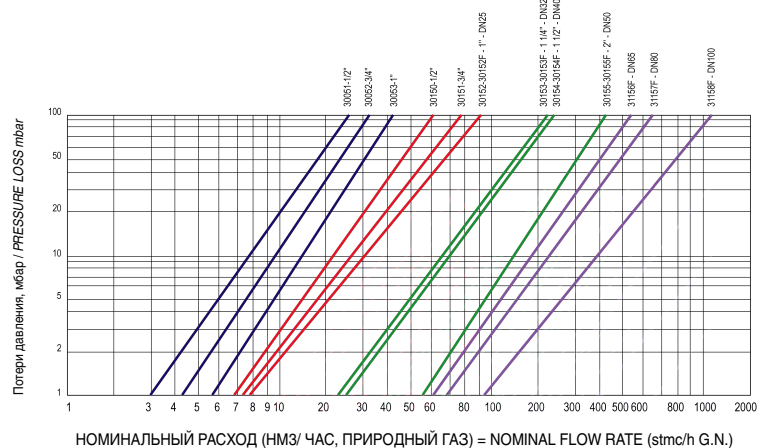
## INTRODUCTION

Fiorentini Minireg spring-loaded governors, are designed and built to comply with UNI EN 88 class A - group 2 specifications and can be used for all types of Natural gas, LPG or non corrosive gases. These regulators are widely used in supply lines for mixed and combined burners and in the piped distribution of methane gas and LPG in both industrial and non-industrial applications. Fiorentini Minireg spring-loaded governors are self-acting type with balanced valve and double safety diaphragm. The double diaphragm enables internal use within a building, without connecting an external vent pipe. (Point 3.3.2 of UNI EN 88 regulation).

All regulators have an internal sensing line and inlet/outlet pressure test points.

## MAIN FEATURES

### ГРАФИК РАСХОДА / FLOW RATE DIAGRAM



При +15°C, 1013 mbar, сухой

Based on: +15°C, 1013 mbar, dry

- Inlet pressure range Вру: +2,5 mbar to +500 mbar; (+1 to 201 wc) with reference to the outlet nominal pressure;
- Max allowable pressure: P<sub>s</sub> 1 Bar.
- Outlet pressure range Wd: 5÷300 mbar; (2÷120" wc) for the standard models; for model 30051-52-53 outlet pressure range Wd: 5÷150 mbar; (2÷60" wc).
- Accuracy class AC: 15% of the P<sub>d</sub> set point.
- Lock up pressure class SG: +7.5 mbar / +30% of the P<sub>d</sub> set point.
- Ambient temperature (-30° +60° C); (-86° + 140° F).

LPG flow rate: multiply the value in the table x 1.2  
 Azote flow rate: multiply the value in the table x 0.789



## ОПИСАНИЕ

Пружинные стабилизаторы давления Fiorentini Minireg разработаны и изготовлены в соответствии с техническими условиями UNI EN 88 класс А – группа 2, и могут применяться для всех типов природного газа, бытового (пропан-бутана) газа и других некоррозионных газов.

Эти стабилизаторы давления широко применяются в питающих газопроводах комбинированных и смесительных горелок, а также в распределительных магистралях метана и сжиженного углеводородного газа, как в промышленных, так и в бытовых системах.

Пружинные стабилизаторы давления Fiorentini Minireg – это стабилизаторы прямого действия со сбалансированным и двойной предохранительной диафрагмой. Благодаря двойной диафрагме стабилизаторы могут быть использованы в замкнутом пространстве, без присоединения внешней вентиляционной трубы. (Пункт 3.3.2 правил UNI EN 88).

Во всех стабилизаторах давления имеется внутренний измерительный трубопровод и точки замера входного/ выходного давления.

## ОСНОВНЫЕ ХАРАКТЕРИСТИКИ

РЕЗЬБОВЫЕ / THREADED		C <sub>1</sub>	C <sub>g</sub>
Модель	Rp		
31051	1/2" * **	30	80
31052	3/4" **	30	100
31053	1" **	30	130
31150	1/2" *	30	150
31151	3/4"	30	175
31152	1"	30	220
31153	1"1/4	30	460
31154	1"1/2	30	570
31155	2"	30	1150

РЕЗЬБОВЫЕ С ПЗК / THREADED WITH SLAM SHUT		C <sub>1</sub>	C <sub>g</sub>
Модель	Dn		
32051	1/2" * **	30	56
32052	3/4" **	30	70
32053	1" **	30	100

\* Корпус 3/4" с понижением 1/2" в корпусе  
Body 3/4" with reduction 1/2" in the box

\*\* Имеется в вертикальном исполнении Q (2 активных выхода)  
Available in Vertical version Q (2 outlet active)

- Диапазон входного давления Bpu: +2,5 мбар относительно номинального выходного давления до P<sub>u</sub> max 500 мбар; (+1 до 201 вод.ст.);
- Макс. допустимое давление: P<sub>s</sub> 1 Bar.
- Диапазон выходного давления Wd: 5÷300 мбар; (2÷120 дюйм вод.ст.) для стандартных моделей;
- для модели 31051-52-53 диапазон выходного давления Wd: 5÷150 мбар; (2÷60 дюйм вод. ст.).
- Класс точности AC: 15% от давления настройки Pd.
- Класс давления закрытия SG: +7.5 мбар/ +30% от давления настройки Pd.
- Класс температуры: 1 (-20° +60° C); (-68° + 140° F).

Расход сжиженного бытового (пропан-бутан) газа:  
умножить значение, приведенное в таблице, на 1.2

Расход азота: умножить значение, приведенное в таблице, на 0.789

СООТВЕТСТВУЕТ ИНСТРУКЦИИ 90/396 CEE

## INTRODUCTION

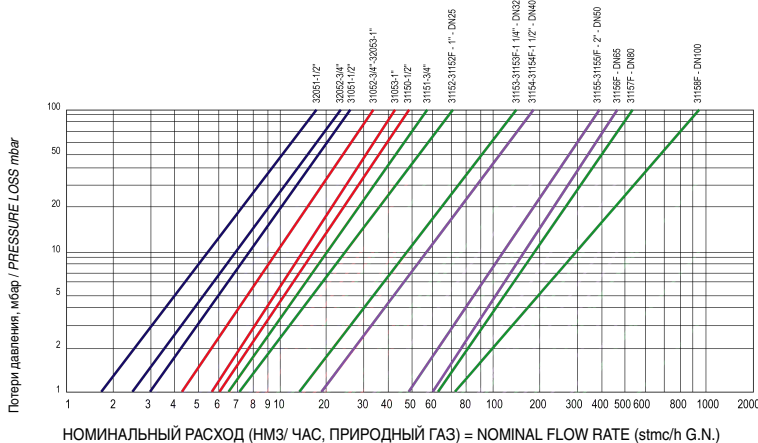
Florentini Minireg spring-loaded governors, are designed and built to comply with UNI EN 88 class A - group 2 specifications and can be used for all types of Natural gas, LPG or non corrosive gases. These regulators are widely used in supply lines for mixed and combined burners and in the piped distribution of methane gas and LPG in both industrial and non-industrial applications. Fiorentini Minireg spring-loaded governors are self-acting type with balanced valve and double safety diaphragm. The double diaphragm enables internal use within a building, without connecting an external vent pipe. (Point 3.3.2 of UNI EN 88 regulation).

All regulators have an internal sensing line and inlet/outlet pressure test points.

## MAIN FEATURES

ФЛАНЦЕВЫЕ / FLANGED		C <sub>1</sub>	C <sub>g</sub>
Модель	Dn		
31152/F	25 / накидной	30	220
31153/F	32 / накидной	30	460
31154/F	40 / накидной	30	570
31155/F	50 / накидной	30	1150
31156/F	65	30	1450
31157/F	80	30	1600
31158/F	100	30	2850

## ГРАФИК РАСХОДА / FLOW RATE DIAGRAM



При +15°C, 1013 mbar, сухой

Based on: +15°C, 1013 mbar, dry

- Inlet pressure range Bpu: +2,5 mbar to +500 mbar; (+1 to 201 wc) with reference to the outlet nominal pressure;
- Max allowable pressure: P<sub>s</sub> 1 Bar.
- Outlet pressure range Wd: 5÷300 mbar; (2÷120" wc) for the standard models; for model 31051-52-53 outlet pressure range Wd: 5÷150 mbar; (2÷60" wc).
- Accuracy class AC: 15% of the Pd set point.
- Lock up pressure class SG: +7.5 mbar / +30% of the Pd set point.
- Temperature class: 1 (-20° +60° C); (-68° + 140° F).

LPG flow rate: multiply the value in the table x 1.2

Azote flow rate: multiply the value in the table x 0.789

CONFORMING TO THE 90/396 CEE DIRECTIVE



# T-00212 СТАБИЛИЗАТОРЫ ДАВЛЕНИЯ / GOVERNORS



MODELLO Q CON FILTRO	Rp	FLANGIA	C1	Cg	BLOCCO
7 0 5 1	1/2"		30	80	---
7 0 5 2	3/4"		30	100	---
7 0 5 3	1"		30	130	---
8 0 5 1	1/2"		30	52	Min/Max
8 0 5 2	3/4"		30	65	Min/Max
8 0 5 3	1"		30	85	Min/Max
P 0 5 1	1/2"		30	52	Max
P 0 5 2	3/4"		30	65	Max
P 0 5 3	1"		30	85	Max
Q 0 5 1	1/2"		30	52	Min
Q 0 5 2	3/4"		30	65	Min
Q 0 5 3	1"		30	85	Min

**ВАРИАНТЫ ИСПОЛНЕНИЯ И КОМПЛЕКТАЦИИ**

A	STANDARD (GN / GPL)
B	-
C	A + PRESA PRESS. ENTRATA/USCITA
D	A + TARGHETTA TSE
E	A + PRESA PRESS. USCITA
F	-
G	-
H	x OSSIGENO
I	-
J	A + CON PIOMBATURA E FILTRO IN ENTR.
K	A + CON SIGILLO LIQUIDO
L	-
M	-
N	A + PIOMBATURA
P	A + VERSIONE VERNICIATA
Q	x BIOGAS
R	C + P + SFIATI SUPPLEMENTARI
S	VERSIONE PERSONALIZZATA CLIENTE

**МАРКИРОВКА**

Язык шильды	ПРОИЗВОДИТЕЛЬ	U.M.
A	INGLESE PERSONALIZZATO CLIENTE	mbar
B	INGLESE PIETRO FIORENTINI (GN)	mbar
G	-	-
K	INGLESE PIETRO FIORENTINI (GN)	Kpa
J	INGLESE PIETRO FIORENTINI (GN)	IMPERIALI
L	INGLESE PIETRO FIORENTINI (GN)	mmH2o

IMBALLO: Scatola singola

**МАРКИРОВКА**

Язык шильды	ПРОИЗВОДИТЕЛЬ	U.M.
C	INGLESE PERSONALIZZATO CLIENTE	mbar
D	INGLESE PIETRO FIORENTINI (GN)	mbar
H	-	-
M	INGLESE PIETRO FIORENTINI (GN)	Kpa
N	INGLESE PIETRO FIORENTINI (GN)	IMPERIALI
P	INGLESE PIETRO FIORENTINI (GN)	mmH2o

IMBALLO: Scatola singola + Contenitore 10 Pz

**МАРКИРОВКА**

Язык шильды	ПРОИЗВОДИТЕЛЬ	U.M.
E	INGLESE PERSONALIZZATO CLIENTE	mbar
F	INGLESE PIETRO FIORENTINI (GN)	mbar
I	-	-
Q	INGLESE PIETRO FIORENTINI (GN)	Kpa
R	INGLESE PIETRO FIORENTINI (GN)	IMPERIALI
S	INGLESE PIETRO FIORENTINI (GN)	mmH2o

IMBALLO: Scatola singola + Contenitore 20 Pz

- Con blocco (Scatola singola + contenitore da 10 Pz.)
- Senza blocco (Scatola singola + contenitore da 20 Pz.)
- Con flange (solo scatola singola)

**SENZA TARATURA (Con molla)**

Range molla	Colore
0 1	5-13 mbar VE
0 2	7-20 mbar RO
0 3	10-30 mbar ZB
0 5	25-70 mbar GI
0 7	60-150 mbar VI
0 8	140-300 mbar AR

**Dimensioni costruzioni (mm)**

	Pd	Pdso	Ptsu
B M	10	35	NO
B R	11	35	NO
B N	12	35	NO
A B	13	50	NO
A F	15	35	NO
A P	16	43	NO
A N	17.4	43	NO
A I	18	43	8
A K	19	43	8
A U	20	43	10
B S	21	43	10
C E	22	43	10
C L	22	50	10
C Z	25	50	10
C X	25	70	10
D H	27	50	12
D C	28	48	12
D K	30	70	20
D V	35	70	15
D Y	37	75	15
E D	39	80	20
E E	40	80	20
F H	50	120	25
F N	55	140	25
F S	60	120	25
F W	70	150	30
G E	80	150	30
G M	100	170	40
G Y	120	170	40
H C	150	250	80
L Q	200	---	---
L D	250	---	---
K N	300	---	---

VERSIONE NON TARATA DISPONIBILE SOLO SENZA BLOCCO

**ИСПОЛНЕНИЕ Rp 1" 1/4**

ПРИСОЕДИНЕНИЯ	DnE	DnU/L	DnU/S
00 Senza Raccordi	Corpo 1"1/4	Corpo 1"1/4	---
19 1"1/4x1"1/4 NPT	0710067000	0710067000	---

**ИСПОЛНЕНИЕ Rp 1" 1/2**

ПРИСОЕДИНЕНИЯ	DnE	DnU/L	DnU/S
00 Senza Raccordi	Corpo 1"1/2	Corpo 1"1/2	---
20 1"1/2x1"1/2 NPT	0710032000	0710032000	---

**ИСПОЛНЕНИЕ Rp 2"**

ПРИСОЕДИНЕНИЯ	DnE	DnU/L	DnU/S
00 Senza Raccordi	Corpo 2"	Corpo 2"	---
21 2"x2" NPT	0710068000	0710068000	---

Данная таблица является только примером. Чтобы получить описание на все разрешенные версии, пожалуйста, обратитесь к конфигуратору FM на Интернет-странице [www.fioxchange.com/Service Fiorentini](http://www.fioxchange.com/Service Fiorentini), где вы также сможете найти перевод на английский язык.

*This table is only demonstration. To create all allowable versions please refer to FM configurator on website: [www.fioxchange.com/Service Fiorentini](http://www.fioxchange.com/Service Fiorentini) where you can also find english translation*

**СПЕЦИФИКАЦИЯ ПАРАМЕТРОВ**

① ②	Обозначение изделия
③ ④ ⑤ ⑥	Модель
⑦ ⑧	Присоединения
⑨ ⑩	Обозначение настроек
⑪	Исполнение по рабочей среде и материалам
⑫	Язык шильды
STD	Стандарт
G.N.	Природный газ
G.P.L.	Пропан-Бутан

**Для заказа, следует тщательно указать всю информацию, запрашиваемую в строках 3...10 таблицы**

- 1-2 Идентификационное обозначение
- 3-4-5-6 Модель
- 7-8 Присоединения
- 9-10 Заводская настройка
- 11 Версия
- 12 Заводская настройка: Вы задаете выходное давление и набор функций ПЗК

**N.B.:** Для вариантов исполнения, не предусмотренных таблицей, пришлите письменный запрос с подробным описанием характеристик продукта. Инженеры Fiorentini Minireg, проверяют осуществимость Вашего запроса.





## РАЗМЕРЫ УПАКОВКИ - PACKAGING DIMENSIONS

Указатель	Кол-во единиц, шт	Размеры, см	Объем, м³	Вес, кг	Паллет макс. Д x Ш x В, см		
					Кол-во единиц, шт	Вес, кг	Объем, м³
30051 - 30052 - 30053 31051 - 31052 - 31053	20	70x30x20	0.04	14	120x80x152		
					500	350	1.46
30150 - 30151 - 30152 31150 - 31151 - 31152	10	70x30x20	0,04	12.5	120x80x152		
					250	312	1.46
30153 - 31153 - 30154 - 31154	1	20x20x27	0.011	3.4	120x80x220		
					150	540	2.11
30155 - 31155	1	38x27x35	0.036	5.6	120x80x220		
					50	280	2.11
30152/F - 31152/F	1	20x20x27	0.011	3.3	120x80x220		
					150	500	2.11
30153/F - 30154/F 31153/F - 31154/F	1	29x21x31.5	0.019	6.2-7.0	120x80x200		
					72	450-510	1.92
30155/F - 31155/F	1	38x27x35	0.036	10.3	120x80x220		
					50	515	2.11
30156/F - 30157/F - 30158/F 31156/F - 31157/F - 31158/F	1	45x37x58.5	0.098	12.5	120x80x200		
					12	150	1.92
32051 - 32052 - 32053	10	70x30x20	0.04	11.1	120x80x152		
					250	275	1.46

Целью настоящего документа является предоставление полезной информации разработчику систем и/или установщику.

Принимая во внимание нормальную эволюцию продукта, компания FIORENTINI MINIREG S.p.A. оставляет за собой право в любое время изменить данные в отношении представленных устройств.

Необходимо отметить, что фотографии и данные, содержащиеся в данном каталоге должны рассматриваться только в качестве общей информации. Для получения точных данных о характеристиках продукта необходимо обратиться в СЛУЖБУ ТЕХНИЧЕСКОЙ ПОДДЕРЖКИ.

Компания FIORENTINI MINIREG оставляет за собой право вносить изменения в представленную информацию без предварительного уведомления в связи с постоянным улучшением характеристик продукта.

*The aim of this document is to provide useful information to the designer and/or installer.*

*Upon consideration of the normal product evolution, FIORENTINI MINIREG S.p.A. is at any time free to modify data concerning the items presented.*

*It is necessary to state that the photographs and the news concerning this catalogue are to be considered as general information only.*

*Our TECHNICAL ASSISTANCE is available for further information concerning the exact definition of the product characteristics.*

*Fiorentini Minireg reserves the right to make changes to this information without notification with the view of continuous improvement.*

### ОБОЗНАЧЕНИЯ:

<b>Ps</b>	= Максимальное допустимое входное давление - $P_{u\text{ вх.}}$
<b>Pu</b>	= Давление на входе
<b>Pu max</b>	= Максимальное давление на входе
<b>Pd</b>	= Давление на выходе
<b>Pd max</b>	= Допускаемое выходное давление
<b>Wd</b>	= Диапазон настройки выходного давления
<b>Wdo</b>	= Давление настройки ПЗК на срабатывание по превышению максимального выходного давления (OPSO)
<b>Wdu</b>	= Давление настройки ПЗК на срабатывание по падению давления ниже минимально допустимого выходного давления (UPSO)
<b>Bpu</b>	= Диапазон значений давления на входе
<b>Pds</b>	= Давление настройки регулятора
<b>AC/AG</b>	= Класс точности
<b>SG</b>	= Класс давления закрытия
<b>Q</b>	= Объемное значение расхода
<b>C1</b>	= Фактор формы корпуса
<b>Cg</b>	= Коэффициент расхода

### LEGEND:

<b>Ps</b>	= Max allowable pressure
<b>Pu</b>	= Inlet pressure
<b>Pu max</b>	= Max inlet pressure
<b>Pd</b>	= Outlet pressure
<b>Pd max</b>	= Permissible outlet pressure
<b>Wd</b>	= Set range
<b>Wdo</b>	= Opso set range
<b>Wdu</b>	= Upso set range
<b>Bpu</b>	= Inlet pressure range
<b>Pds</b>	= Set point
<b>AC/AG</b>	= Accuracy class
<b>SG</b>	= Lock up pressure class
<b>Q</b>	= Volumetric flowrate
<b>C1</b>	= Body shape factor
<b>Cg</b>	= Flow rate coefficient



Pietro Fiorentini S.p.A.  
ул. Е. Ферми 8/10  
I-36057 Arcugnano (VI)  
Италия

Тел. +39 0444 968.511  
Факс +39 0444 960.468

[www.fiorentini.com](http://www.fiorentini.com)

ул. Роселлини 1  
I-20124 Милан  
Италия

Тел. +39 02 696.14.21  
Факс +39 02 688.04.57

Fiorentini Minireg S.p.A.  
ул. Фаустиелла 11  
I-25015 Дезензано дель Гарда (BS)  
Италия

Тел. +39 030 91.48.511  
Факс +39 030 91.48.514