

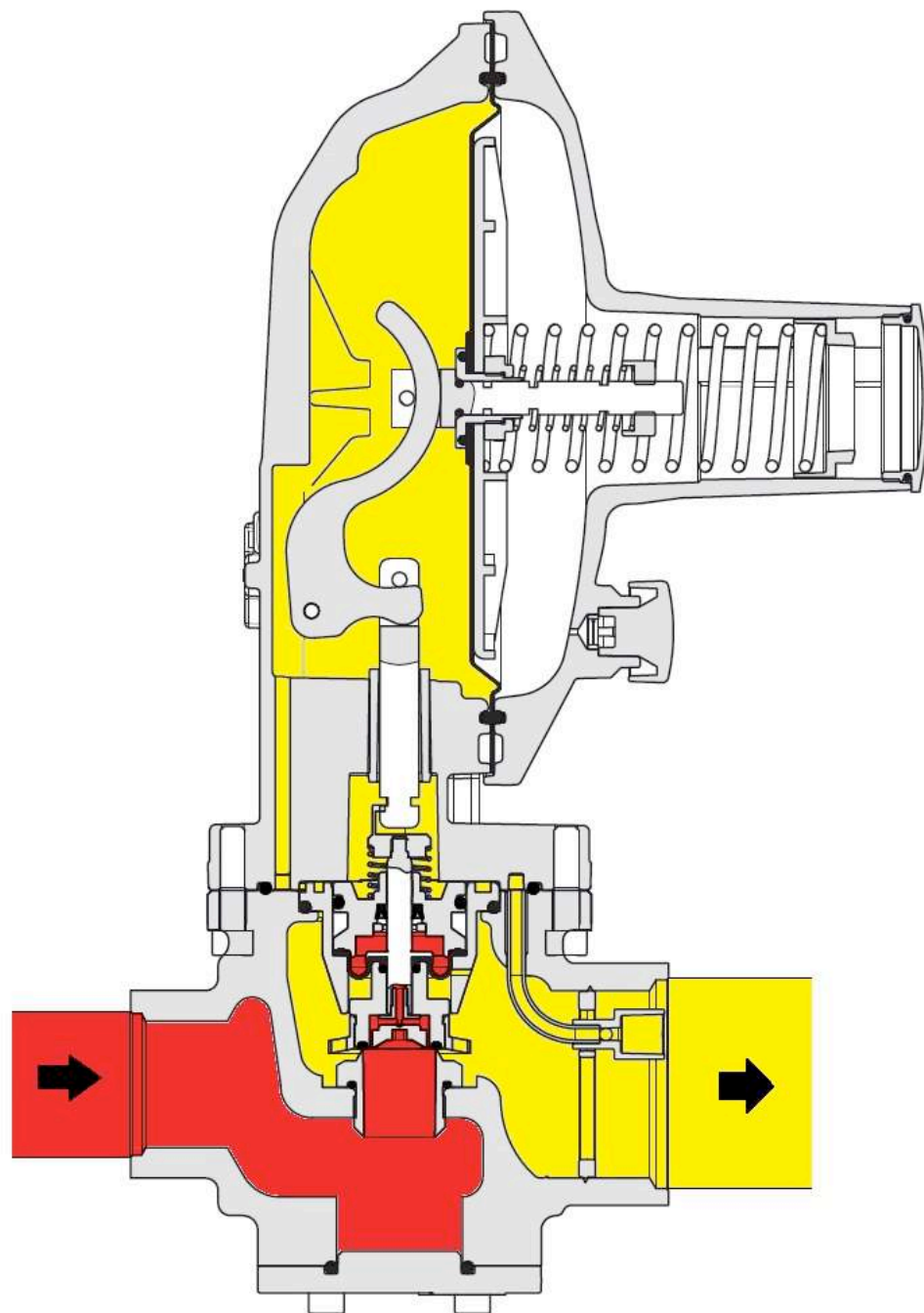
РЕГУЛЯТОР ДАВЛЕНИЯ

DIVAL 500



CE



ТЕХНИЧЕСКОЕ РУКОВОДСТВО ПО
ЭКСПЛУАТАЦИИ



DIVAL: базовая версия

-  ВХОДНОЕ ДАВЛЕНИЕ
-  ВЫХОДНОЕ ДАВЛЕНИЕ



ОБЩИЕ МЕРЫ ПРЕДОСТОРОЖНОСТИ

Оборудование, описанное в данном руководстве, представляет собой устройства под давлением, установленные в герметичные системы.

Рассматриваемое оборудование, как правило, устанавливается в системах транспортировки воспламеняющихся газов (например, природный газ).

МЕРЫ ПРЕДОСТОРОЖНОСТИ ДЛЯ РАБОЧИХ

До проведения установки, ввода в эксплуатацию или технического обслуживания рабочие обязаны:

- ознакомиться с устройствами безопасности, применяемыми при установочных работах, которые им необходимо проводить;
- получить необходимые разрешения и работать в соответствии с их требованиями;
- быть снаряженными необходимыми индивидуальными средствами защиты (каска, очки и т.д.);
- убедиться, что зона, в которой необходимо осуществлять работы, оборудована предусмотренными средствами коллективной защиты и необходимыми инструкциями по технике безопасности.

УПАКОВКА / ТРАНСПОРТИРОВКА / ХРАНЕНИЕ

Упаковки для перевозки оборудования и соответствующих запасных частей были разработаны и произведены специальным образом, чтобы избежать повреждения во время нормальной перевозки, хранения и соответствующих работ. По этой причине оборудование и запасные части должны содержаться в соответствующих оригинальных упаковках до их установки на месте конечного назначения. В ходе открытия упаковок необходимо проверить целостность содержащихся материалов. При наличии возможных повреждений сообщить о них поставщику, сохраняя при этом оригинальную упаковку для последующего расследования данного случая.

Хранение инструмента, в том числе и после его использования, должно осуществляться в соответствующих местах, сухих и удаленных от источников тепла и света, в пределах ограничений, указанных на паспортной табличке.

ПОГРУЗОЧНО-РАЗГРУЗОЧНЫЕ РАБОТЫ

Погрузка и разгрузка оборудования и его компонентов должна осуществляться после оценки подъемных средств на предмет соответствия подъемным нагрузкам (подъемная мощность и функциональность).

Погрузка и разгрузка оборудования должна осуществляться, если это необходимо в данном конкретном случае, с использованием точек подъема, предусмотренных этим оборудованием. Использование моторизованных средств должно осуществляться специально предназначенным для этого персоналом.

УСТАНОВКА

Установка регулятора давления должна осуществляться в соответствии с предписаниями (законами и нормативами), действующими на месте установки.

В частности станции для природного газа должны иметь характеристики в соответствии с предписаниями законов или норм, действующих на месте установки, или, по крайней мере, в соответствии с нормами EN 12186 или EN 12279. Установка в соответствии с этими нормами сводит к минимуму риск возникновения пожара и образования потенциально взрывоопасной атмосферы.

Оборудование оснащено внутренними устройствами ограничения давления, поэтому должна устанавливаться с обеспечением того, рабочее давление узла, на которое оно устанавливается, никогда не превышает значение максимального допустимого давления (**PS**).

Пользователь следовательно должен предусмотреть, если считает это необходимым, установку на узел соответствующих систем ограничения давления; кроме того должен оборудовать станцию соответствующими системами сброса и дренажа для того, чтобы иметь возможность сбросить давление или жидкость, содержащихся на станции, до начала каких-либо работ по проверке и техническому обслуживанию.

Если установка оборудования требует применения на месте фитингов под давлением, они должны устанавливаться в соответствии с инструкциями производителя этих фитингов. Выбор фитинга должен осуществляться с учетом специфического применения оборудования и предусмотренных технических характеристики станции.

ВВОД В ЭКСПЛУАТАЦИЮ

Ввод в эксплуатацию должен осуществляться **персоналом, прошедшим надлежащую подготовку.**

Во время работ по вводу в эксплуатацию персонал, в котором нет крайней необходимости, должен быть удален на безопасное расстояние, а также соответствующим образом должна быть помечена запретная зона (таблички, временные ограждения и т.д.).

Следует проверить, соответствуют ли настройки оборудования запрошенным, при необходимости предусмотреть их восстановление до требуемых значений в соответствии с методами, указанными далее в руководстве.

Во время ввода в эксплуатацию должны быть оценены риски, обусловленные возможными сбросами в атмосферу горючих или вредных газов.

При установке на распределительные сети для природного газа необходимо учитывать риск образования взрывоопасной смеси (газ/воздух) внутри трубопроводов.



СООТВЕТСТВИЕ ДИРЕКТИВЕ 97/23/ЕС (PED)

Регулятор **Dival 500** классифицирован в качестве устройства под давлением согласно Директиве 97/23/ЕС (PED).

Регулятор **Dival 500** с встроенным отсекающим устройством с реле давления для срабатывания по максимальному давлению определен в качестве устройства обеспечения безопасности согласно Директиве PED и следовательно опять же согласно Директиве PED может использоваться как в качестве устройства под давлением, так и в качестве устройства обеспечения безопасности.

Конфигурация регулирующий регулятор плюс регулятор монитор на линии определена в качестве устройства оборудования обеспечения безопасности согласно Директиве PED. В данном случае задача пользователя состоит в проверке, чтобы максимальное допустимое давление (**PS**) устройств по давлением, подлежащих защите, была совместимо с настройкой регулятора монитора и с его классом давления закрытия (**SG**).



1.0 ВВЕДЕНИЕ

Задача данного руководства состоит в предоставлении основных данных по установке, вводу в эксплуатацию, демонтажа, повторного монтажа и технического обслуживания регуляторов **DIVAL 500** (рис.1). Кроме того, в рамках данного руководства предоставляется краткое описание основных характеристик регулятора и его вспомогательного оборудования.

1.1 ОСНОВНЫЕ ХАРАКТЕРИСТИКИ

Регулятор давления **DIVAL 500** представляет собой регулятор давления для газообразных сред, прошедших предварительную очистку, пригодный для низкого, среднего и высокого давления.

DIVAL 500 представляет собой регулятор нормально открытый и как следствие открывается в случае:

- прорыва основной мембраны;
- отсутствия сигнала регулируемого давления.

Основные характеристики данного регулятора следующие:

- проектное давление **PS**: до 20 бар
- рабочая температура: $-20\text{ °C} + +60\text{ °C}$;
- температура окружающей среды (в стандартном исполнении): $-20\text{ °C} + +60\text{ °C}$;
- диапазон входного давления **bpu**: от 0,2 до 20 бар
- диапазон возможной регулировки **Wd**:
 - ✓ $13 \div 100$ мбар для головы ВР;
 - ✓ $100 \div 300$ мбар для головы МР;
 - ✓ $300 \div 2500$ мбар для головы ТР;
- минимальный перепад давления: 0,1 бар;
- класс точности **AC**: до 5 (в зависимости от диапазона выходного давления).
- класс давления закрытия **SG**: до 10 (в зависимости от диапазона выходного давления).

1.2 ПРИНЦИП ДЕЙСТВИЯ РЕГУЛЯТОРА DIVAL 500

При отсутствии давления и с нагруженной пружиной запорная часть клапана **211** удерживается в положении открытия сцепкой штока **201** со стороны рычажных механизмов **305**.

Выходное давление P_d контролируется посредством сравнения между нагрузкой пружины **328** и толкающим усилием, которое это выходное давление оказывает на мембрану **322**.

Кроме того, в этом сравнении принимают участие вес подвижной группы и динамические толкающие усилия на запорную часть клапана.

Входное давление, даже если меняется, не оказывает никакого влияния на равновесие запорной части **211**, поскольку она, по причине наличия отверстия **A**, расположена между двумя одинаковыми давлениями, действующими на одинаковые поверхности.

Движение мембраны **322** посредством системы рычажных механизмов **305** передается на шток **201** и следовательно на запорную часть **211**. Запорная часть клапана оснащена уплотнением из вулканизированной резины для обеспечения отличной герметичности при нулевом запрошенном расходе.

В случае, когда во время работы выходное давление P_d уменьшается, толкающее усилие, которое оказывается на мембрану **322**, становится меньше нагрузки пружины **328**; мембрана следовательно опускается ниже, вызывая, посредством рычажных механизмов **305**, удаление запорной части **211** от седла клапана **102**. Как следствие расход газа увеличивается до восстановления начального значения настроенного давления.

Если же выходное давление начинает увеличиваться, усилие, оказываемое на мембрану **322**, превышает нагрузку пружины **328**. Запорная часть таким образом смещается по направлению к положению закрытия, вызывая возврат выходного давления к предварительно заданному значению.

В условиях нормальной работы запорная часть **211** позиционируется таким образом, чтобы удерживать давление P_d около предварительного выбранного значения настройки. Для регулировки настроенного давления можно использовать внутренний регулирующий наконечник **318**, для увеличения давления его следует вращать по часовой стрелке, для уменьшения – против часовой стрелки.

Решение, описанное на рис. 3 принято в целях защиты запорной части от ущербов, обуславливаемых внезапными увеличениями регулируемого давления.

Это решение на самом деле позволяет защитному диску мембраны **323** опираться на верхнюю крышку, побеждая нагрузку пружины **329**, и избавляя таким образом запорную часть от нагрузки, вызванной резким увеличением давления.

Во избежание того, что малые утечки при нулевом запрошенном расходе или внезапные и временные сверхдавления, обусловленные, например, быстрыми операциями или перегревом газа, могут привести к срабатыванию отсекающего клапана, решение на рис. 2 по запросу может преобразовываться во встроенный сбросной клапан, путем удаления о-кольца (рис. 3).

Его работа происходит, как описано ниже: при закрытом регуляторе возможные сверхдавления поднимают защитный диск мембраны **323** побеждая нагрузку пружин **328** и **329**. Таким образом, сбрасывается определенное количество газа через седло **Z**.

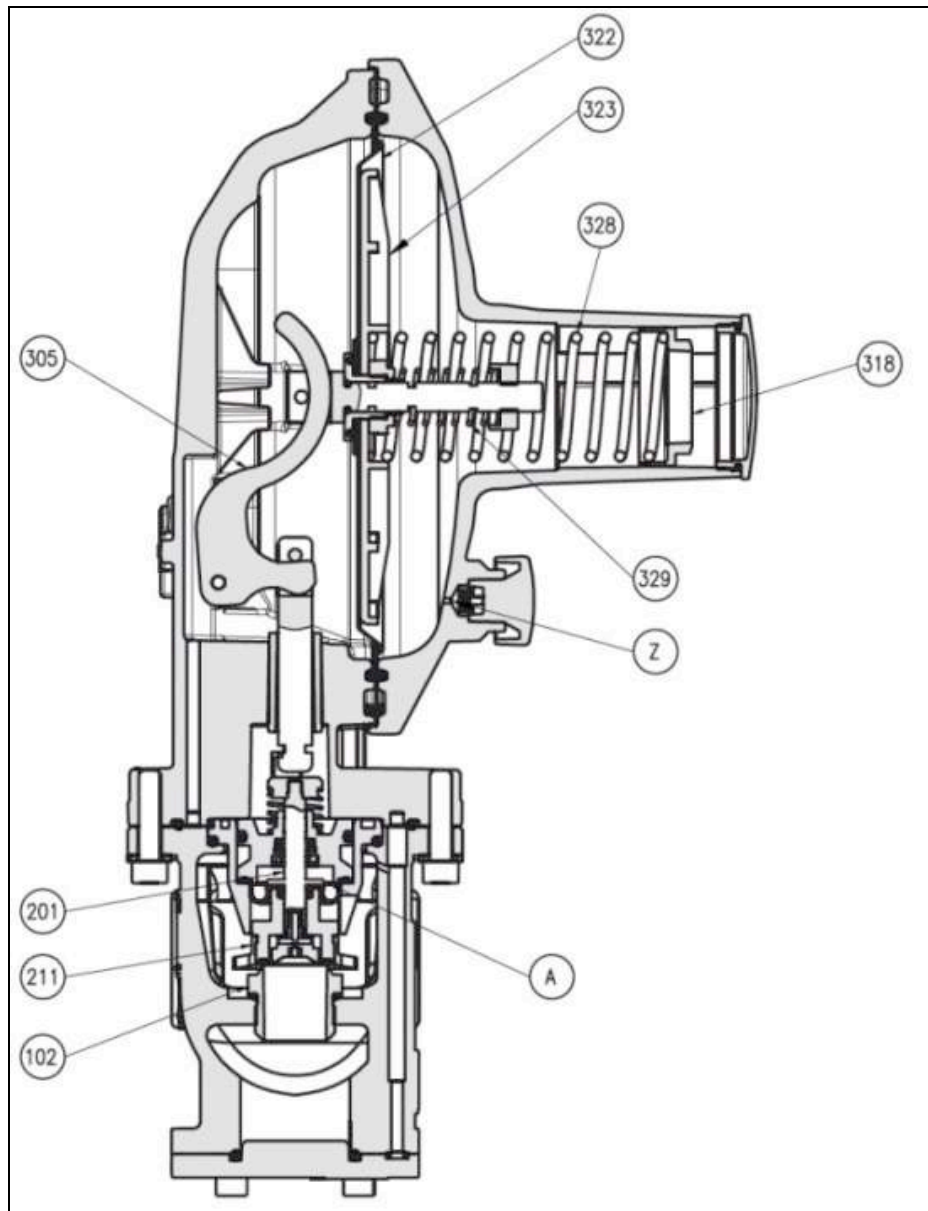


Рисунок 1: DIVAL 500

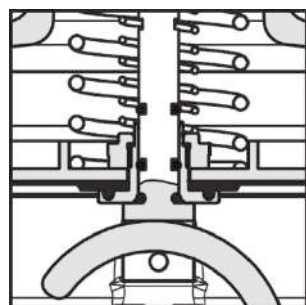


Рисунок 2: версия БЕЗ сбросного клапана

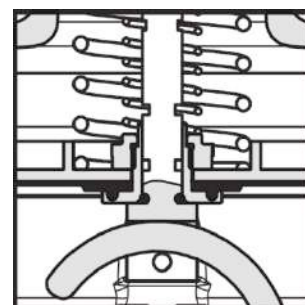


Рисунок 3: версия С сбросным клапаном



1.3 НАСТРОЕЧНЫЕ ПРУЖИНЫ

В таблице 1.1 приведены диапазоны настройки различных предусмотренных пружин.

ХАРАКТЕРИСТИКИ ПРУЖИН DIVAL 500 BP					
Код	Цвет	De	Lo	d	Диапазон настройки (мбар)
64470137RO	КРАСНЫЙ	34	115	1,8	13 ÷ 17
64470068GI	ЖЕЛТЫЙ	34	115	2	18 ÷ 24
64470139NE	ЧЕРНЫЙ	34	115	2,2	25 ÷ 34
64470140MA	КОРИЧНЕВЫЙ	34	106	2,7	35 ÷ 64
64470071GR	СЕРЫЙ	34	118	2,8	65 ÷ 100

De = Внешний Ø d = Ø проволоки Lo = длина

ХАРАКТЕРИСТИКИ ПРУЖИН DIVAL 500 MP					
Код	Цвет	De	Lo	d	Диапазон настройки (мбар)
64470141VE	ЗЕЛЕНЫЙ	34	120	3,2	100 ÷ 169
64470329AZ	ГОЛУБОЙ	34	111	3,8	170 ÷ 300

De = Внешний Ø d = Ø проволоки Lo = длина

ХАРАКТЕРИСТИКИ ПРУЖИН DIVAL 500 TR					
Код	Цвет	De	Lo	d	Диапазон настройки (мбар)
64470143BI	БЕЛЫЙ	34	97	4,5	300 ÷ 599
64470144VI	ФИОЛЕТОВЫЙ	34	100	5	600 ÷ 999
64470145AR	ОРАНЖЕВЫЙ	34	100	5,5	1000 ÷ 1799
64470151BL	СИНИЙ	34,5	100	6,5	1800 ÷ 2500

De = Внешний Ø d = Ø проволоки Lo = длина

1.4 НАСТРОЕЧНЫЕ ПРУЖИНЫ СБРОСНОГО КЛАПАНА

В таблице 1.2 приведены различия настройки различных предусмотренных пружин.

ХАРАКТЕРИСТИКИ ПРУЖИН СБРОСНОГО КЛАПАНА DIVAL 500 BP					
Код	Цвет	De	Lo	d	Диапазон настройки (мбар)
64470024BI	БЕЛЫЙ	15	45	1,3	10 ÷ 17
64470031RO	КРАСНЫЙ	15	40	1,7	18 ÷ 50

De = Внешний Ø d = Ø проволоки Lo = длина

ХАРАКТЕРИСТИКИ ПРУЖИН СБРОСНОГО КЛАПАНА DIVAL 500 MP					
Код	Цвет	De	Lo	d	Диапазон настройки (мбар)
64470038GI	ЖЕЛТЫЙ	15	40	2	30 ÷ 100

De = Внешний Ø d = Ø проволоки Lo = длина

ХАРАКТЕРИСТИКИ ПРУЖИН СБРОСНОГО КЛАПАНА DIVAL 500 TR					
Код	Цвет	De	Lo	d	Диапазон настройки (мбар)
64470040GR	СЕРЫЙ	15	44	1,5	50 ÷ 95
64470038GI	ЖЕЛТЫЙ	15	40	1	100 ÷ 259
64470045MA	КОРИЧНЕВЫЙ	15,3	41	2,4	260 ÷ 699
64470046BL	СИНИЙ	15	40	3	700 ÷ 1000

De = Внешний Ø d = Ø проволоки Lo = длина

2.0 УСТАНОВКА

2.1 ОБЩИЕ СВЕДЕНИЯ

Регулятор не требует установки никакого дополнительного устройства обеспечения безопасности, расположенного на входе, для защиты от возможных сверхдавлений по сравнению со своим допустимым давлением **PS**, если максимальное случайное выходное давление для станции редуцирования, расположенной на входе, составляет:

$$P_d \leq 1,1 PS.$$

До установки регулятора необходимо убедиться, что:

- регулятор может быть установлен в предусмотренном пространстве, и он в достаточной мере доступен для проведения последующих работ по техническому обслуживанию (смотри габаритные размеры в таблице 2.1);
- входные и выходные трубопроводы находятся на одинаковом уровне, и они в состоянии выдерживать вес регулятора (смотри таблицу 2.2);
- фланцы входа/выхода трубопровода параллельны;
- фланцы входа/выхода регулятора очищены, и регулятор не понес повреждений в ходе транспортировки;
- входной трубопровод был очищен, были удалены остаточные загрязнения, такие как сварочные окалины, песок, остатки краски, вода и т.д.

Предписанное, как правило, положение указано на рисунке 4; иные возможные варианты установки указаны на рисунке 5.

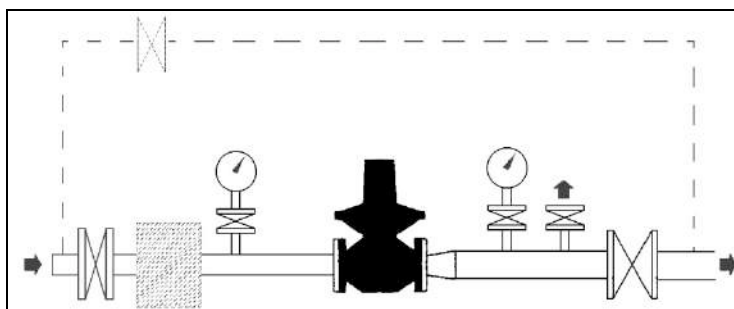


Рисунок 4

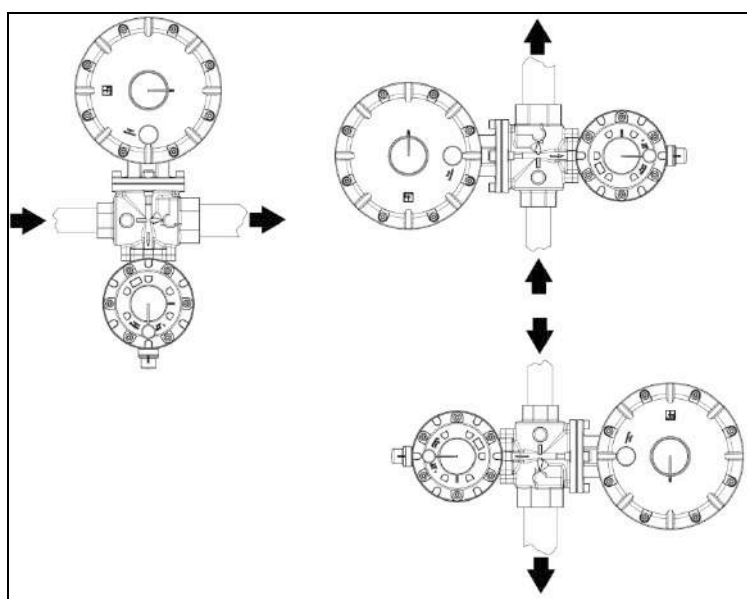


Рисунок 5



Таблица 2.1: габаритные размеры в мм (рис. 6)

Код	Ду	NPS	A	B	C	D	E	F	M	N
DIVAL 500	25x25	1"x1"	100	255	44	185,5	//	173	Rp 1/4"	//
DIVAL 500 + LA	25x25	1"x1"	110	255	182	185,5	161	173	Rp 1/4"	Rp 1/4"
DIVAL 500	25x40	1"x1 1/2"	130	257	55	185,5	//	173	Rp 1/4"	//
DIVAL 500 + LA	25x40	1"x1 1/2"	130	257	182	185,5	161	173	Rp 1/4"	Rp 1/4"

Таблица 2.2: веса в КГС

Код	DN	NPS	DIVAL 500	DIVAL 500 + LA
DIVAL 500	25x25	1"x1"	3,6	4,2
DIVAL 500	25x40	1"x1 1/2"	3,8	4,4

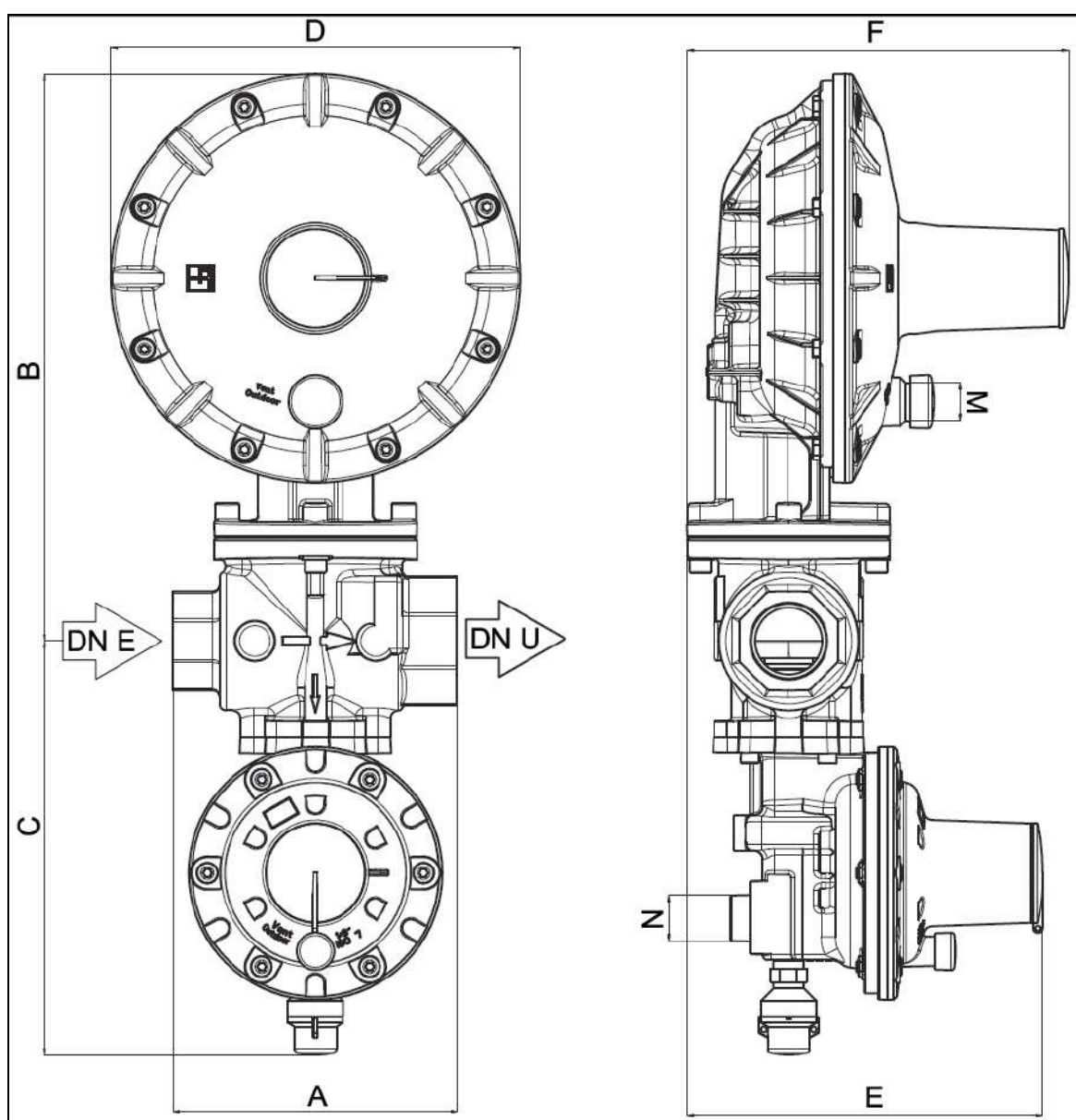


Рисунок 6: габаритные размеры

2.2 ПОДСОЕДИНЕНИЕ ОБОРУДОВАНИЯ

Регуляторы серии Dival 500 могут поставляться с:

- внутренним отбором импульса.
- внутренним + внешним отбором импульса
- внешним отбором импульса (версия монитор)

Где предусмотрено, соединения между оборудованием и трубопроводом должны выполняться трубкой из нержавеющей стали или меди с минимальным внутренним диаметром 8мм.

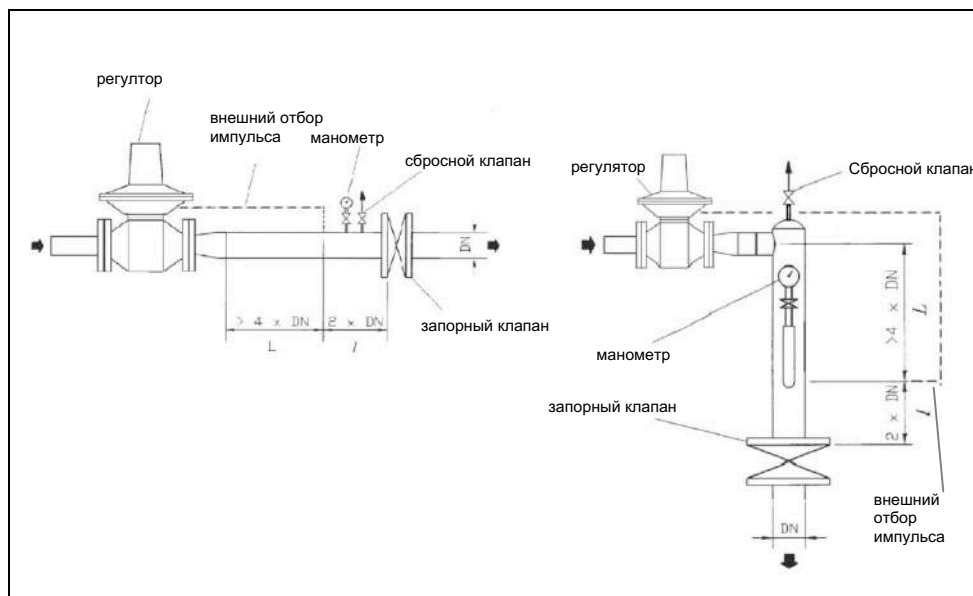


Рисунок 7: схема установки

Установка на станции множественного заборного устройства (рис. 8) преследует цель отбора от одного места всех импульсных сигналов, которые приходят на различное редуцирующее оборудование, предохранительное оборудование и их вспомогательные устройства.

Регулятор устанавливается на линии, ориентируясь по стрелке на корпусе в направлении потока газа.

Где предусмотрено, для получения хорошего регулирования необходимо, чтобы расположение мест отбора выходного давления и скорость газа в точке отбора соответствовали значениям, указанным в таблице 2.3. Регулятор, если он используется в станциях редуцирования давления газа, должен устанавливаться как минимум согласно требованиям норм EN 12186 или EN 12279. Все отводы возможного сброса газа, обусловленного возможными поломками датчиков/мембран, должны иметь направление согласно нормам EN 12186 или EN 12279.

В целях избежания сбора загрязнений и конденсатов в трубах отбора давления рекомендуется:

- чтобы эти трубы проходили под уклоном в направлении места подсоединения выходного трубопровода с уклоном примерно 5 -10%;
- чтобы точки подсоединения трубопровода были всегда приварены на верхней части этого трубопровода, и чтобы отверстие на трубопроводе не имело gratов или выступов внутри.

В целях избежания поломок или нежелательных деформаций рекомендуется:

- чтобы оборудование было установлено в соответствии с действующими нормативами и правилами хорошей техники
- чтобы не было внешних нагрузок на устройство
- обеспечить оборудование соответствующими защитными средствами и заземлениями от блуждающих токов и потенциальных электростатических дифференциалов
- использовать оборудование согласно пределов, указанных на паспортной табличке

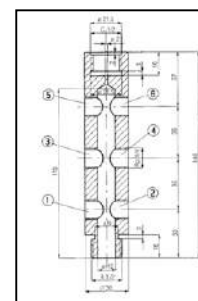


Рисунок 8

Таб.2.3

В выходном трубопроводе скорость газа не должна превышать следующие значения:
$V_{max} = 25 \text{ м/с}$ для $1,5 < P_d < 5 \text{ бар}$
$V_{max} = 20 \text{ м/с}$ для $0,5 < P_d < 1,5 \text{ бар}$
$V_{max} = 15 \text{ м/с}$ для $P_d \leq 0,5 \text{ бар}$

2.3 ОБЪЕМ НА ВЫХОДЕ, НЕОБХОДИМЫЙ ДЛЯ УСТАНОВКИ

В случае применения регулятора с устройствами, работающими по принципу со службой ВКЛ-ВЫКЛ (отключение и запуск горелок) необходимо учитывать, что устройство **DIVAL 500**, несмотря на свою классификацию в качестве типа «быстрого срабатывания», требует объема газа между самим устройством и горелкой, **который измерен надлежащим образом (как минимум 1/500 номинального расхода для давлений до 300 мбар, 1/1000 для более высоких давлений)**, в целях частичной амортизации колебаний давления, вызванных резкими изменениями расхода.

3.0 МОДУЛЬНОСТЬ

Концепция модульного типа регуляторов серии **DIVAL 500** гарантирует применение отсекающего клапана на том же корпусе без изменений расстояний в линии, в том числе и после установки регулятора.

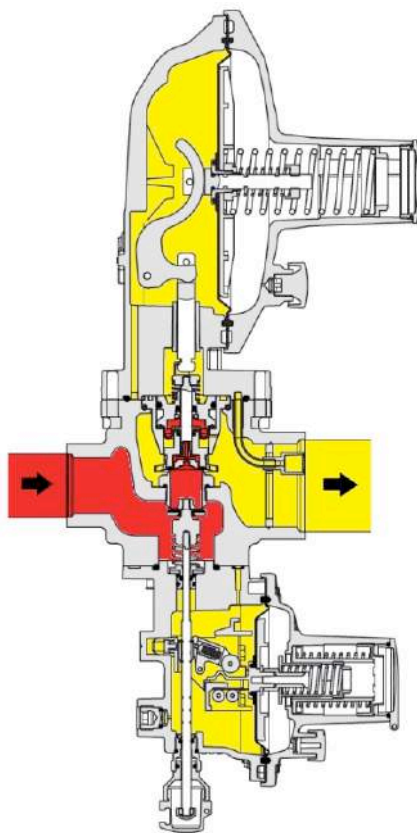
3.1 ВСТРОЕННЫЙ ОТСЕКАЮЩИЙ КЛАПАН LA/...

Представляет собой устройство (рис. 9) незамедлительно перекрывает поток газа, если по причине какой-либо неисправности выходное давление достигает значения, заданного для его срабатывания.

Для регулятора давления DIVAL 500 существует возможность иметь встроенный отсекающий клапан как на рабочем регуляторе, так и на регуляторе, выполняющим функцию монитора на линии. Имеются три версии (LA/BP, LA/MP и LA/TR в зависимости от диапазонов давления срабатывания).

Основные характеристики данного отсекающего устройства следующие:

- максимальное допустимое давление **PS**: до 20 бар;
- срабатывание по увеличению и/или уменьшению давления;
- точность **AG**: до $\pm 5\%$ от значения настройки для увеличения давления (в зависимости от настроенного давления); до $\pm 15\%$ для уменьшения давления (в зависимости от настроенного давления);
- встроенное байпасное устройство;



 ВХОДНОЕ ДАВЛЕНИЕ

 ВЫХОДНОЕ ДАВЛЕНИЕ

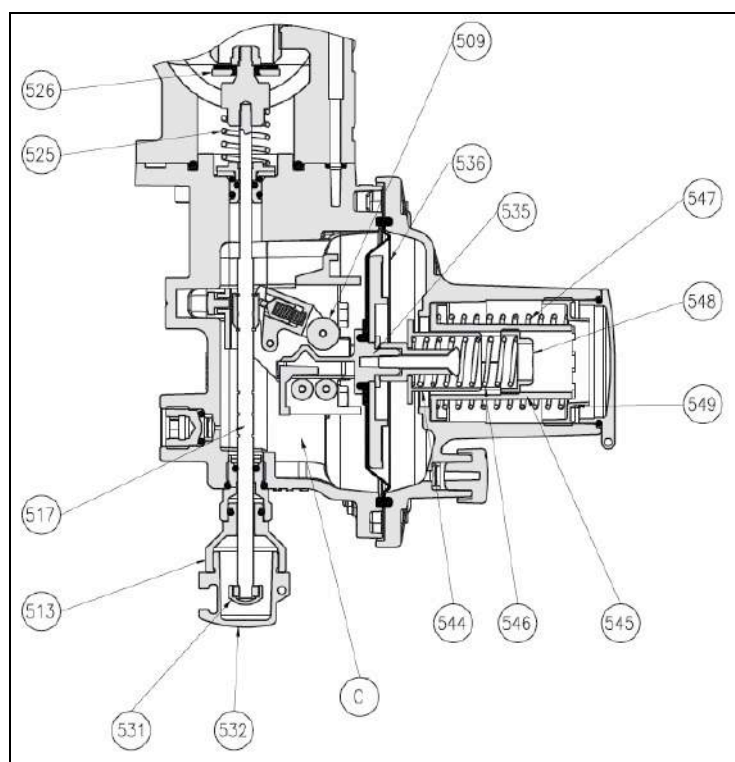


Рисунок 9: отсекающее устройство LA

Отсекающий клапан LA/.. (рис. 9 для срабатывания по минимальному и максимальному давлению в сущности состоит из запорной части, установленной на шток, рычажного механизма расцепления, управляющей головки и системы ручного взвода. В камере **С** управляющей головки контролируемое давление P_d воздействует на мембрану **536**, которая жестко закреплена с валом, оснащенным кулачком **535**.

Нагрузке давления P_d на мембрану противостоят пружины **546** и **547**, которые соответственно определяют срабатывание по увеличению или уменьшению давления. Настройка устройства осуществляется при помощи наконечников **548** и **549**. Вращение наконечников по часовой стрелке вызывает увеличение значения срабатывания; при вращении против часовой стрелки - наоборот.

В случае срабатывания по увеличению давления, когда давление P_d превышает значение настройки, нагрузка на мембрану **536** увеличивается до победы сопротивления пружины **547**. Это вызывает перемещение вала **535**, который посредством кулачка смещает шуп **509**, расцепляя рычажный механизм. Таким образом высвобождается шток **517** с запорной частью **526**, которая ведется к закрытию пружиной **525**. Срабатывание же по уменьшению давления происходит следующим образом.

Пока значение давления P_d остается ниже нагрузки настройки пружины **546**, держатель пружины **544** остается в положении опоры на держатель **545**.

При уменьшении давления P_d ниже предварительно заданного значения пружина **546** смещает держатель **544** и как следствие вал **535**.

Кулачок таким образом смещает шуп **509**, вызывая расцепление рычажного механизма.

Взвод отсекаателя осуществляется путем вытягивания втулки **531** до повторного сцепления рычажного механизма.

На первой фазе операции необходимо подождать, чтобы входное давление через внутренний байпас перешло на выход запорной части, уравновесив ее. После взвода втулка **513** должна быть вставлена под давлением в свое гнездо.

Условие открытия или закрытия отсекающего клапана можно определить извне путем наблюдения за положением цветного индикатора **531** через колпачок **532**.



3.2 НАСТРОЕЧНЫЕ ПРУЖИНЫ ОТСЕКТЕЛЯ LA/...

В таблице 3.1 показаны диапазоны срабатывания имеющихся реле давления.

ХАРАКТЕРИСТИКИ ПРУЖИН ОТСЕКТЕЛЯ LA/VP					
Код	Цвет	De	Lo	d	Диапазон настройки (мбар)
					Срабатывание по максимальному давлению
64470112RO	КРАСНЫЙ	34	43	2,2	30 ÷ 49
64470115GR	СЕРЫЙ	34	42	2,8	50 ÷ 180
					Срабатывание по минимальному давлению
64470024BI	БЕЛЫЙ	15	45	1,3	6 ÷ 60

De = Внешний Ø d = Ø проволоки Lo = длина

ХАРАКТЕРИСТИКИ ПРУЖИН ОТСЕКТЕЛЯ LA/MP					
Код	Цвет	De	Lo	d	Диапазон настройки (мбар)
					Срабатывание по максимальному давлению
64470115GR	СЕРЫЙ	34	42	2,8	140 ÷ 179
64470116GI	ЖЕЛТЫЙ	34	40	3,2	180 ÷ 279
64470051BI	БЕЛЫЙ	34	50	3,2	280 ÷ 450
					Срабатывание по минимальному давлению
64470024BI	БЕЛЫЙ	15	45	1,3	10 ÷ 59
64470038GI	ЖЕЛТЫЙ	15	40	2	60 ÷ 240

De = Внешний Ø d = Ø проволоки Lo = длина

ХАРАКТЕРИСТИКИ ПРУЖИН ОТСЕКТЕЛЯ LA/TR					
Код	Цвет	De	Lo	d	Диапазон настройки (мбар)
					Срабатывание по максимальному давлению
64470116GI	ЖЕЛТЫЙ	34	40	3,2	250 ÷ 549
64470051BI	БЕЛЫЙ	34	50	3,2	550 ÷ 849
64470057BL	СИНИЙ	34	50	3,5	850 ÷ 1399
64470058AR	ОРАНЖЕВЫЙ	34	50	4	1400 ÷ 2499
64470059AZ	ГОЛУБОЙ	34	50	4,5	2500 ÷ 3999
64470060NE	ЧЕРНЫЙ	34	48	5	4000 ÷ 5500
					Срабатывание по минимальному давлению
64470038GI	ЖЕЛТЫЙ	15	40	2	100 ÷ 499
64470045MA	КОРИЧНЕВЫЙ	15,3	41	2,4	500 ÷ 999
64470046BL	СИНИЙ	15	40	3	1000 ÷ 1999
64470149NE	ЧЕРНЫЙ	15	43	3,2	2000 ÷ 3500

De = Внешний Ø d = Ø проволоки Lo = длина

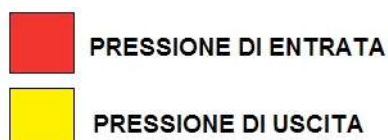
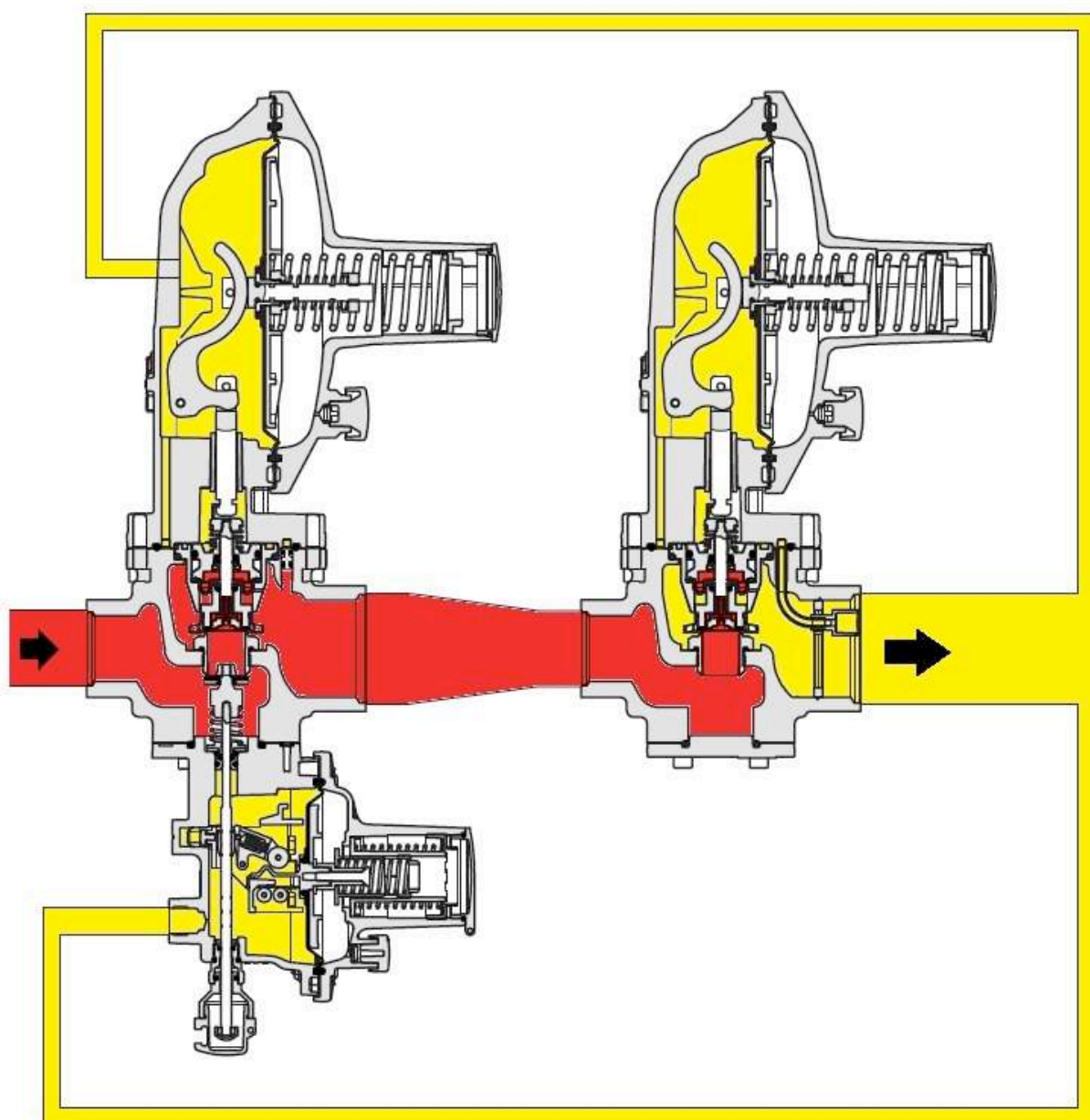
3.3 DIVAL 500, РАБОТАЮЩИЙ В КАЧЕСТВЕ МОНИТОРА

Монитор представляет собой аварийный регулятор, который начинает работать вместо рабочего регулятора, если по какой-либо причине последний допускает повышение выходного давления до значения, предварительно заданного для срабатывания монитора.

Для данного аварийного устройства компания PIETRO FIORENTINI имеет решение по установке с монитором на линии.

3.3.1 ХАРАКТЕРИСТИКИ

DIVAL 500 с функцией монитора представляет собой регулятор, который по сравнению с нормальной версией, не имеет внутреннего отбора импульса, а подготовлен исключительно для внешнего отбора импульса.



4.0 ДОПОЛНИТЕЛЬНОЕ ОБОРУДОВАНИЕ

4.1 СБРОСНОЙ КЛАПАН

Сбросной клапан представляет собой устройство обеспечения безопасности, которое предусматривает сброс наружу определенного количества газа, когда давление в точке контроля превышает давление настройки по причине событий непродолжительного характера, таких как, например, закрытие запорных клапанов за очень малый промежуток времени и/или перегрев газа при запрошенном расходе, равном нулю. Сброс наружу может, например, замедлить или предотвратить срабатывание отсекающего устройства по временным причинам непродолжительного характера во избежание нанесения вреда регулятору. Естественно количество сброшенного газа зависит от величины избыточного давления по сравнению с настройкой. Различные имеющиеся модели сбросных клапанов основываются на одном и том же принципе действия, которые далее демонстрируются на примере клапана **VS/AM 65** (рис. 10).

Этот принцип основывается на сравнении между толкающим усилием на мембрану **24**, вызываемым контролируемым давлением газа и толкающим усилием настроечной пружины **20**. В этом сравнении принимают участие вес мобильной группы, статические толкающие усилия и остаточные динамические усилия на запорную часть **4**.

Когда толкающее усилие, вызываемое давлением газа, превышает усилие настроечной пружины, запорная часть **4** подымается с последующим сбросом определенного количества газа. Как только давление опускается ниже значения настройки, запорная часть возвращается в положение закрытия.

Контроль и регулировка срабатывания сбросного клапана могут осуществляться в соответствии с ниже указанными процедурами.

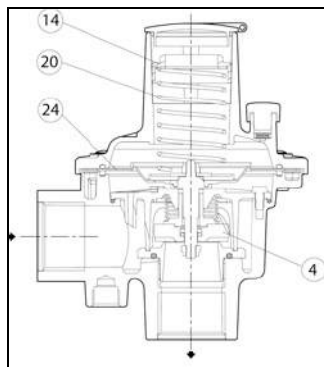


Рисунок 10: VS/AM 65

4.1.1 УСТАНОВКА НЕПОСРЕДСТВЕННО НА ЛИНИИ (рис. 11).

Если сбросной клапан устанавливается непосредственно на линии, т.е. без промежуточного расположения запорного клапана, необходимо действовать, как указано ниже:

1. Убедиться, что запорный клапан на выходе **V2** и сбросной краник **6** закрыты;
2. Подсоединить к кранику **6** вспомогательное контролируемое давление и стабилизировать его на желаемом значении срабатывания сбросного клапана; открыть сбросной краник **6** с последующим увеличением давления в выходном патрубке;
3. Проверить срабатывание сбросного клапана **15** и при необходимости отрегулировать его путем вращения надлежащим образом внутреннего регулирующего наконечника **14** (по часовой стрелке для увеличения настройки, против часовой стрелки для ее уменьшения).

4.1.2 УСТАНОВКА С ЗАПОРНЫМ КЛАПАНОМ (рис. 12)

1. Закрыть запорный клапан **16**;
2. Подсоединить к месту отбора **17** контролируемое вспомогательное давление и медленно его увеличивать до предусмотренного значения срабатывания сбросного клапана;
3. Проверить срабатывание сбросного клапана **15** и при необходимости отрегулировать его путем вращения надлежащим образом внутреннего регулирующего наконечника **14** (по часовой стрелке для увеличения настройки, против часовой стрелки для ее уменьшения).

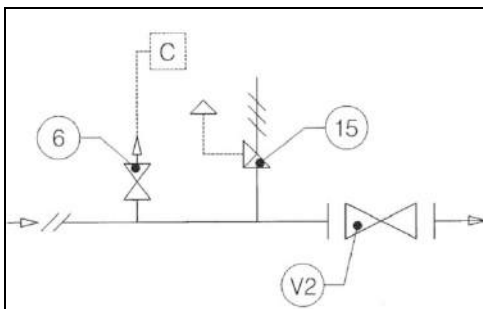


Рисунок 11: подключение напрямую на линии

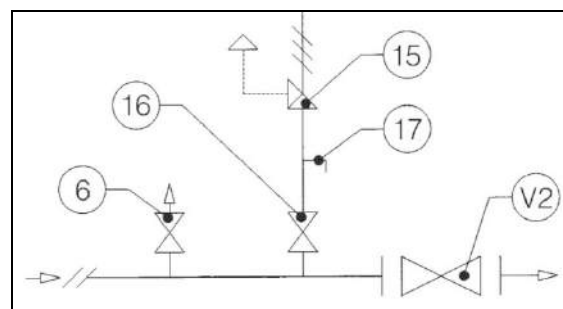


Рисунок 12: подключение с запорным клапаном

5.0 ВВОД В ЭКСПЛУАТАЦИЮ

5.1 ОБЩИЕ СВЕДЕНИЯ

После установки следует проверить, закрыты ли запорные клапана на входе/выходе, возможный байпас и сбросной краник. До ввода в эксплуатацию рекомендуется проверить, соответствуют ли условия применения характеристикам оборудования. Данные характеристики нанесены в виде условных обозначений на таблички, которыми снабжен каждый прибор (рис. 13). Рекомендуется очень медленно приводить в действие клапана открытия и закрытия. Слишком быстрые действия могут повредить регулятор.

Необходимо учитывать, что регулятор с функцией монитора идентифицируется при помощи дополнительной таблички (рис. 14).

ТАБЛИЧКИ ОБОРУДОВАНИЯ

Pietro Fiorentini	ID N. XXXX	Made in Italy EN 334 +A1	Pietro Fiorentini	ID N. XXXX	Made in Italy EN 14382 +A1
Regulator:			Slam Shut Device:		
DN:			Class:A IS		
TS:	FLUID:	AC:	TS:	FLUID:	AG:
PS:	Pu max:	SG:	PS:	Pu max:	AG:
Bpu:	Fail Open	IS	Wdo:	Wdso:	
Pd:	Relief:		Wdu:	Wdsu:	
Wd:	Wds:		OPSO:	UPSO:	
SN: XXXXXXXXXXXX	PL: XXXXXXXXXXXX		SN: XXXXXXXXXXXX	PL: XXXXXXXXXXXX	

Рисунок 13: таблички оборудования



Рисунок 14: дополнительная табличка

Ниже приводится перечень используемых символов и их значение.

CE = соответствие Директиве 97/23/CE PED

Pu max= максимальное рабочее давление на входе в устройство

bpu= диапазон изменений входного давления регулятора давления в условиях нормальной эксплуатации

PS= максимальное допустимое давление, которое может выдерживаться в безопасных условиях структурой корпуса устройства

Wds= диапазон настройки регулятора давления/пилота/прередуктора, который может быть получен с использованием деталей и пружины настройки, установленных в момент приемочного испытания (т.е. без изменения какого-либо компонента устройства).

Wd= диапазон настройки регулятора давления/пилота/прередуктора, который может быть получен с использованием настроечных пружин, указанных в соответствующих таблицах и при возможном изменении некоторых иных деталей устройства (армированная прокладка, мембраны и т.д...).

AC= класс регулирования

SG= класс давления закрытия

AG= точность срабатывания отсекающего клапана

Wdso= диапазон срабатывания по сверхдавлению отсекающих клапанов, который может быть получен с использованием пружины настройки, установленной в момент приемочного испытания.

Wdo диапазон срабатывания по сверхдавлению отсекающих клапанов, который может быть получен с использованием пружин настройки, указанных в таблицах.

Wdsu= диапазон срабатывания отсекающих клапанов по уменьшению давления, который может быть получен с использованием пружины настройки, установленной в момент приемочного испытания

Wdu= диапазон срабатывания отсекающих клапанов по уменьшению давления, который может быть получен с использованием пружин настройки, указанных в таблицах.

5.2 ПОДАЧА ГАЗА, КОНТРОЛЬ ВНЕШНЕЙ ГЕРМЕТИЧНОСТИ И НАСТРОЕК

Операция нагрузки оборудования давлением должна производиться очень медленно. Если не применяется процедура инертизации, во время фазы нагрузки давлением рекомендуется удерживать скорость газа в трубопроводах нагрузки ниже значения в 5 м/сек.

Для того чтобы оборудование не понесло возможных повреждений, категорически следует избегать:

- нагрузки давлением через клапан, расположенный на выходе оборудования.
- снятия нагрузки давлением через клапан, расположенный на входе оборудования.

Внешняя герметичность гарантирована, если при покрытии узла под давлением пенообразующим средством не образуются пузыри.

Регулятор и иные возможные устройства (отсекающий клапан, монитор), как правило, поставляются уже настроенными на необходимое значение.

Однако возможно, что по различным причинам (например, вибрации в ходе транспортировки) настройки претерпели изменения, оставаясь в любом случае в пределах значений, которые допускаются используемыми пружинами. Следовательно, рекомендуется проверить настройки согласно процедурам, описанным ниже.

Для станций, состоящих из двух линий, рекомендуется производить ввод в эксплуатацию линию за линией, начиная с нитки с более низкой настройкой, так называемой «резервной».

Прежде чем продолжать ввод в эксплуатацию регулятора необходимо проверить, закрыты ли все запорные клапаны (на входе, на выходе, возможный байпас) и что как газ, так и температура таковы, что не могут вызывать неполадок.

5.3 ВВОД РЕГУЛЯТОРА В ЭКСПЛУАТАЦИЮ

В случае наличия на нитке также и сбросного клапана для его проверки следует смотреть раздел 4.1.

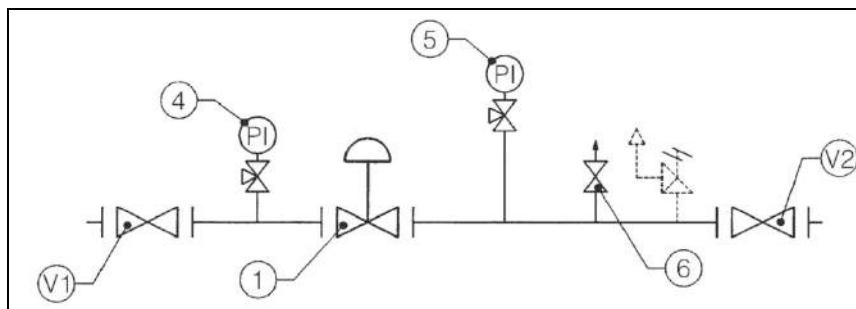


Рисунок 15: схема Dival (внутренний отбор импульса)

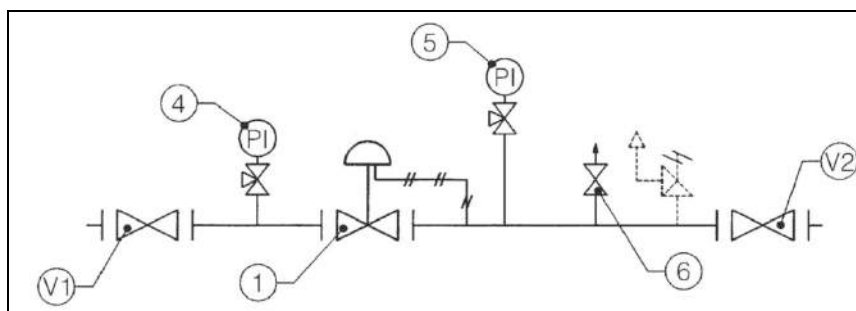


Рисунок 16: схема Dival (внутренний и внешний отбор импульса)

1. частично открыть сбросной краник 6, расположенный на выходном трубопроводе;
2. очень медленно открыть входной запорный клапан V1;
3. после стабилизации входного и выходного давления при помощи манометра 5 проверить, имеет ли выходное давление желаемое настроечное значение. В противном случае отрегулировать настройку при помощи соответствующего внутреннего регулирующего наконечника (рис. 1), вращая его по часовой стрелке для увеличения и против часовой стрелки для уменьшения;
4. закрыть сбросной краник и проверить герметичность регулятора и значение его сверхдавления закрытия;
5. при помощи пенообразующего средства проконтролировать герметичность всех соединений, расположенных между запорными клапанами V1 и V2;
6. очень медленно открыть выходной запорный клапан V2, пока не будет достигнут полный объем трубопровода.

5.4 ВВОД В ЭКСПЛУАТАЦИЮ РЕГУЛЯТОРА СО ВСТРОЕННЫМ ОТСЕКАЮЩИМ КЛАПАНОМ LA/...

В случае наличия на нитке также и сбросного клапана для его проверки следует смотреть раздел 4.1.

5.4.1 ПРОВЕРКА ЛОТСЕКАЮЩЕГО КЛАПАНА LA

Проверить и отрегулировать срабатывание отсекающего устройства 7 следующим образом:

А. Для отсекающих устройств с внутренним отбором импульса необходимо действовать следующим образом:

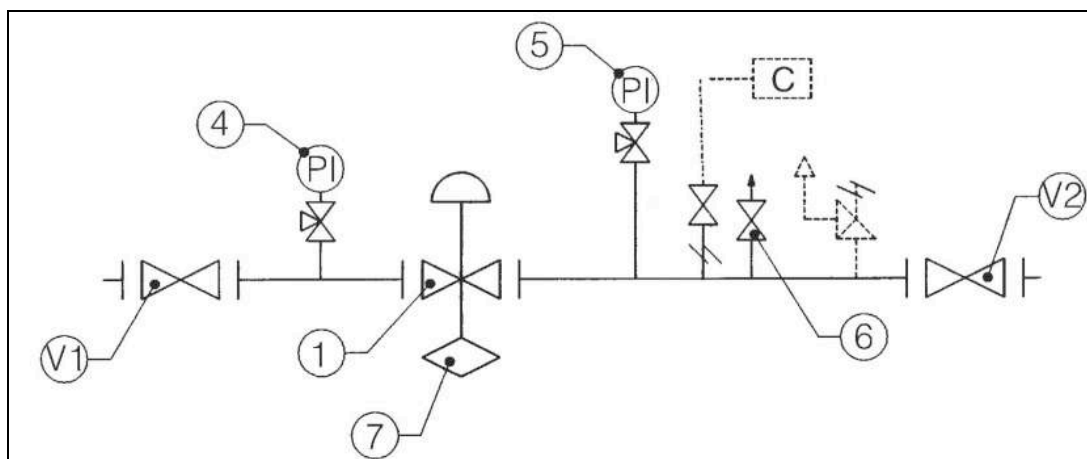


Рисунок 17: схема Dival (внутренний отбор импульса) с отсекающим клапаном (внутренний отбор импульса)

1. подключить на выходе вспомогательное контролируемое давление С;
2. стабилизировать это давление на значении настройки, заданном для регулятора;
3. для предохранительных устройств, которые:
 - срабатывают по максимальному давлению: медленно увеличить вспомогательное давление и проверить значение срабатывания. При необходимости увеличить значение срабатывания путем вращения по часовой стрелке регулирующего наконечника 549, для уменьшения значения срабатывания – вращать против часовой стрелки.
 - Срабатывают по увеличению и уменьшению давления: медленно увеличить вспомогательное давление и отрегулировать значение срабатывания. Восстановить давление на значение настройки регулятора и осуществить операцию взвода отсекателя. Проверить срабатывание по уменьшению давления путем медленного уменьшения вспомогательного давления. При необходимости увеличить значения срабатывания по увеличению или уменьшению давления посредством вращения по часовой стрелке соответственно наконечников 549 или 548. Для операций уменьшения значений срабатывания - наоборот.



Примечание:

- При наличии внешнего сбросного клапана его необходимо исключить до начала работ по проверки отсекателя.
- При наличии внутреннего сбросного клапана его необходимо либо исключить до начала работ по проверки отсекателя или подключить отбор вспомогательного контролируемого давления с расходом, превышающим расход сбросного устройства.

- С. Для устройств, не имеющих клапана "push" рекомендуется отдельно подсоединить управляющую голову к вспомогательному контролируемому давлению и повторить описанные выше операции.

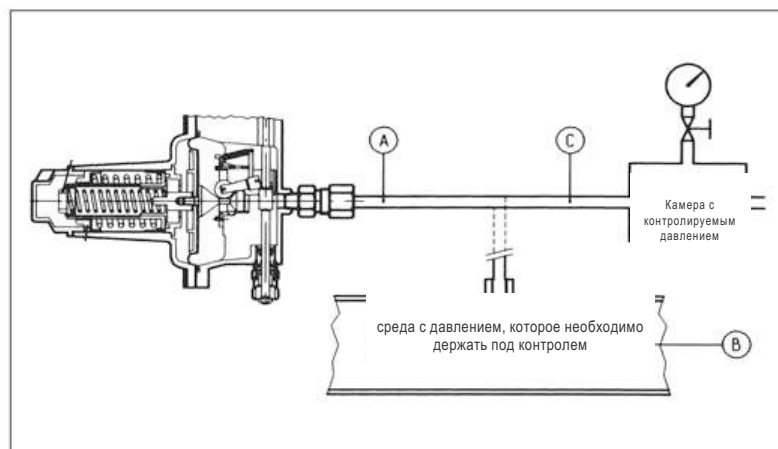
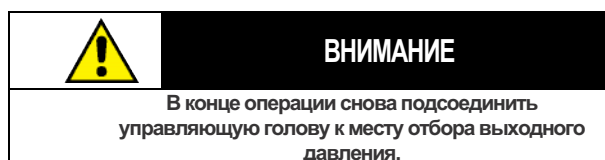


Рисунок 20



ПРИМЕЧАНИЕ: рекомендуется повторять испытания срабатывания как минимум каждые **6 месяцев**.

В конце операций по проверке отсекаателя действовать следующим образом:

- убедиться, что отсекаатель находится в положении закрытия;
- открыть входной запорный клапан V1;
- очень медленно открыть отсекающий клапан путем вытягивания соответствующей втулки;
- частично открыть сбросной краник 6, расположенный на выходном трубопроводе;
- при помощи манометра 5 проверить, имеет ли выходное давление желаемое значение настройки регулятора. В противном случае отрегулировать настройку при помощи соответствующего внутреннего регулирующего наконечника, вращая его по часовой стрелке для увеличения и против часовой стрелки для уменьшения;
- закрыть сбросной краник 6 и проверить значение давления закрытия;
- при помощи пенообразующего средства проконтролировать герметичность всех соединений, расположенных между запорными клапанами V1 и V2;
- очень медленно открыть выходной запорный клапан V2, пока не будет достигнут полный объем трубопровода;

5.5 ВВОД В ЭКСПЛУАТАЦИЮ РЕГУЛЯТОРА ПЛЮС МОНИТОР НА ЛИНИИ DIVAL 500 СО ВСТРОЕННЫМ ОТСЕКАЮЩИМ КЛАПАНОМ LA/...

В случае наличия на нитке также и сбросного клапана для его проверки следует смотреть раздел 4.1

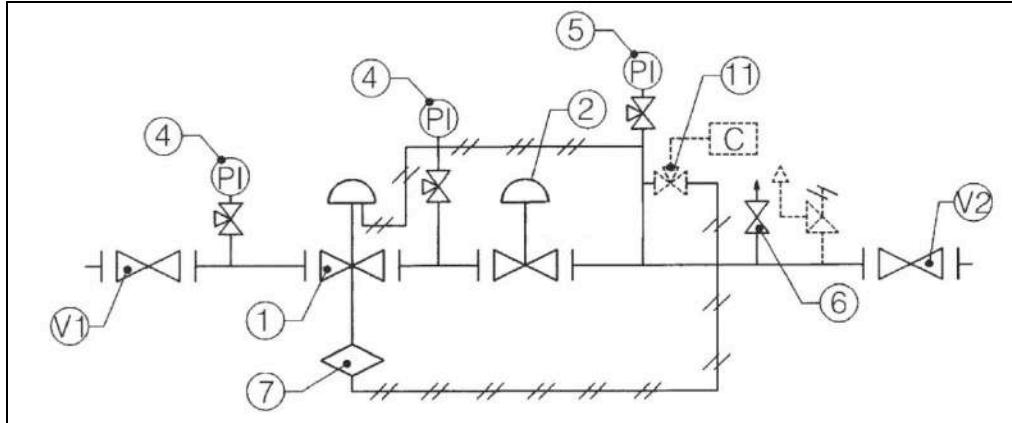


Рисунок 21: схема монитор + рабочий регулятор (внутренний отбор импульса)

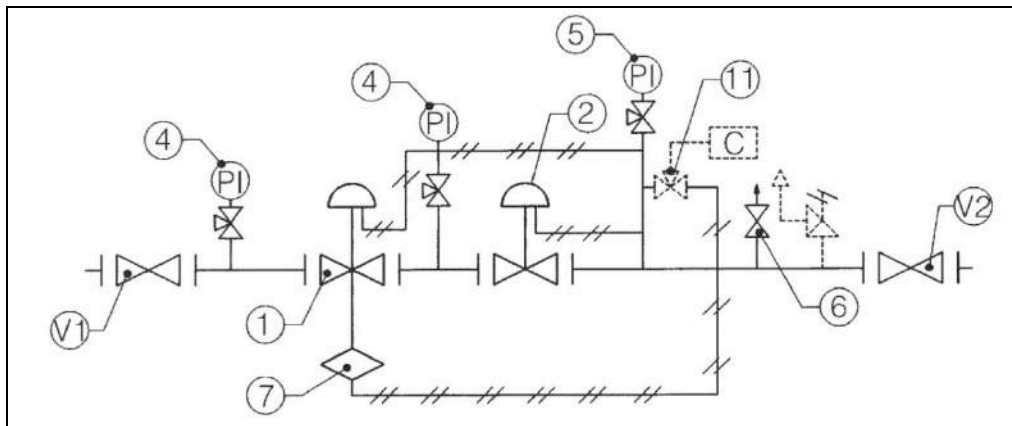


Рисунок 22: схема монитор + рабочий регулятор (внутренний и внешний отбор импульса)

Проверить и отрегулировать срабатывание отсекающего устройства 7 следующим образом:

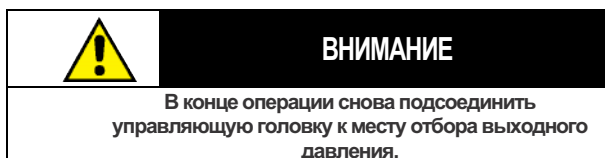
А) Для отсекающих устройств соединенных с выходным трубопроводом посредством переключающего трехходового клапана "push" 11 необходимо действовать следующим образом (рис. 19):

1. подсоединить к "push" вспомогательное контролируемое давление С;
2. стабилизировать это давление на значении настройки, заданном для регулятора;
3. полностью нажать рукоятку 1 трехходового клапана "push";
4. посредством соответствующей втулки взвести отсекающее устройство;
5. удерживать нажатой рукоятку 1 и:

- Для предохранительных устройств, которые срабатывают по максимальному давлению: медленно увеличить вспомогательное давление и проверить значение срабатывания. При необходимости увеличить значение срабатывания путем вращения по часовой стрелке регулирующего наконечника 549, для уменьшения значения срабатывания – вращать против часовой стрелки.
- Для предохранительных устройств, предусмотренных для увеличения или уменьшения давления: медленно увеличить вспомогательное давление и отрегулировать значение срабатывания. Восстановить давление на значение настройки регулятора и осуществить операцию взвода отсекающего устройства. Проверить срабатывание по уменьшению давления путем медленного уменьшения вспомогательного давления. При необходимости увеличить значения срабатывания по увеличению или уменьшению давления посредством вращения по часовой стрелке соответственно наконечников 549 или 548. Для операций уменьшения значений срабатывания – наоборот.

Убедиться в правильной работе посредством повторения срабатываний как минимум 2-3 раза

- В) Для устройств, не имеющих клапана "push" (рис. 20) рекомендуется отдельно подсоединить управляющую головку к вспомогательному контролируруемому давлению и повторить описанные выше операции.



ПРИМЕЧАНИЕ: рекомендуется повторять испытания срабатывания как минимум каждые **6 месяцев**.

В конце операций по проверке отсекаателя действовать следующим образом:

- убедиться, что отсекаатель находится в положении закрытия;
- частично открыть сбросной краник 6, расположенный на выходном трубопроводе;
- очень медленно открыть запорный клапан V1;
- очень медленно открыть отсекающий клапан путем вытягивания соответствующей втулки;
- увеличить настройку основного регулятора 2 до срабатывания регулятора монитора 1, путем воздействия на соответствующий внутренний наконечник, вращая его по часовой стрелке;
- при помощи манометра 4 и 5 проверить, имеет ли выходное давление значение настройки, заданное для регулятора монитора 1. В противном случае отрегулировать настройку при помощи соответствующего внутреннего регулирующего наконечника, вращая его по часовой стрелке для увеличения и против часовой стрелки для уменьшения;
- закрыть сбросной краник 6 и проверить значение давления закрытия регулятора монитора 1;
- вручную привести к срабатыванию отсекающего клапана и частично открыть сбросной краник 6;
- очень медленно открыть отсекающий клапан путем вытягивания соответствующей втулки;
- уменьшить настройку основного регулятора 2 до исключения регулятора монитора 1, путем воздействия на соответствующий внутренний наконечник, вращая его против часовой стрелки;
- настроить основной регулятор 2 на заданные значения настройки, посредством манометра 5 проверить значения настройки;
- закрыть сбросной краник 6 и проверить значение давления закрытия основного регулятора 2;
- при помощи пенообразующего средства проконтролировать герметичность всех соединений, расположенных между запорными клапанами V1 и V2;
- очень медленно открыть выходной запорный клапан V2, пока не будет заполнен весь объем трубопровода;



6.0 НЕПОЛАДКИ И СПОСОБЫ УСТРАНЕНИЯ

Ниже показаны некоторые случаи, которые могут возникать с течением времени в форме неполадок различного рода. Речь идет о случаях, связанных с условиями газа, а также естественно с природным старением и износом материалов.

Напоминается, что все работы, проводимые с оборудованием, должны проводиться технически квалифицированным персоналом, который обладает соответствующими знаниями в этой сфере.

Повреждение и использование не по назначению оборудования со стороны не соответствующего персонала освобождает Pietro Fiorentini SpA от любого рода ответственности.

6.1 НЕПОЛАДКИ DIVAL 500

В таблице 6.1 приведены возможные неполадки, которые могут иметь место на регуляторе.

НЕИСПРАВНОСТЬ	ВОЗМОЖНЫЕ ПРИЧИНЫ	УСТРАНЕНИЕ
Негерметичность при Q=0	Повреждено седло клапана [102]	Замена
	Повреждена запорная часть [211]	Замена
	Повреждены о-кольца	Замена
	Повреждена мембрана [322]	Замена
	Загрязнение или посторонние тела в зоне уплотнения	Чистка
Помпаж	Аномальные трения узла штока запорной части [305]	Чиста и возможная замена уплотнительных элементов и/или направляющей
	Слишком малые объемы на выходе	Увеличить объем
Увеличение Pd при Q>0	Прорыв мембраны [322]	Замена

6.2 НЕПОЛАДКИ ОТСЕКATEЛЯ LA/...

В таблице 6.2 приведены возможные неполадки, которые могут иметь место на отсекающем устройстве

НЕИСПРАВНОСТЬ	ВОЗМОЖНЫЕ ПРИЧИНЫ	УСТРАНЕНИЕ
Незакрывание запорной части отсекателя	Прорыв мембраны [536] измерительной головки	Замена
Утечка по запорной части отсекателя	Повреждена прокладка запорной части [526]	Замена
	Эродированное или поцарапанное седло запорной части	Замена
Неправильное давление расцепления	Неправильная настройка пружины на макс и/или минимум	Отрегулировать настройку при помощи наконечников [549] и/или [549]
	Рычажные механизмы с трением	Заменить коробку, содержащую весь блок
Не взводится	Продолжающееся действие причины, которая вызвала на выходе увеличение или уменьшение давления	Уменьшить или увеличить выходное давление
	Сломанные или треснутые рычажные механизмы	Заменить стандартную коробку, содержащую внешний блок регулятора

ПРИМЕЧАНИЕ Если отсекающий клапан находится в сработавшем положении, до начала каких-либо операций необходимо закрыть клапаны на входе и выходе (V1 и V2) ЛИНИИ и сбросить давление.

До его повторной активации устранить причины, вызвавшие срабатывание.

В случае сбоя в работе и отсутствия персонала, подготовленного для данных конкретный работ, следует звонить в ближайший к Вам наш центр технической поддержки. Для получения информации следует обращаться в нашу службу SATRI на предприятии в Аркуньяно (Виченца).

7.0 ТЕХНИЧЕСКОЕ ОБСЛУЖИВАНИЕ

7.1 ОБЩИЕ СВЕДЕНИЯ

Операции по обслуживанию, контролю и техническому обслуживанию должны производиться в соответствии с положениями, действующими в данной сфере на месте установки оборудования (типология и частота). До осуществления каких-либо работ важно убедиться, что регулятор перекрыт на входе и выходе, а также сброшено давление в отрезках трубопровода между регулятором и отделяющими кранами. Работы по техническому обслуживанию тесно связаны с качеством транспортируемого газа (степень загрязненности, влажность, наличия газа, коррозионных субстанций) и эффективностью фильтрации. Поэтому всегда рекомендуется проводить превентивное техническое обслуживание, периодичность которого, если она не установлена уже действующими положениями, должна быть установлена в зависимости от:

- качества транспортируемого газа;
- степени чистоты и сохранности труб на входе в регулятор: в общем, например, после первого запуска станции требуется более частые технические обслуживания по причине ненадежного состояния чистоты трубопроводов;
- уровня надежности, требуемого от редуцирующей станции.

До начала работ по демонтажу оборудования следует убедиться, что:

- в наличии имеется ряд рекомендованных запасных частей. Запасные части должны быть оригинальными Pietro Fiorentini с учетом того, что наиболее важные детали, такие как мембраны, маркируются.
- в распоряжении имеется ряд ключей, указанных в таблице 7.5

Для правильного технического обслуживания рекомендованные запасные части ясно идентифицированы табличками, на которых указаны:

- номер чертежа узла SS оборудования, в котором они могут использоваться,
- положение, указанное на чертеже узла SS оборудования. Рекомендуется замена всех деталей из резины; для этой цели использовать соответствующий набор запасных частей, который можно посмотреть на сайте Pietro Fiorentini

ПРИМЕЧАНИЕ: Применение не оригинальных запасных частей освобождает Pietro Fiorentini S.p.A. от любого рода ответственности.

Операция по снятию давления должна осуществляться с обеспечением вывода сбросов в свечи в безопасной зоне; во избежание рисков возникновения искр, вызываемых столкновениями частиц загрязнения внутри сбросных линий, рекомендуется поддерживать скорость жидкости ниже 5 м/сек.

Кроме того на детали, которые на фазе повторного монтажа могут вызвать проблемы с ориентацией или обратным размещением, перед их демонтажем рекомендуется нанести контрольные знаки.

Напоминаем, что о-кольца и механические скользящие детали (штоки и т.д.) до их повторного монтажа должны быть смазаны тонким слоем силиконовой смазки. До начала повторного ввода в эксплуатацию соответствующим давлением необходимо проверить внешнюю герметичность оборудования, чтобы гарантировать отсутствие внешних утечек.

Внутренняя герметичность отсекающих устройств и мониторов, которые используются в качестве устройств обеспечения безопасности согласно PED, должна быть проверена соответствующим давлением, гарантирующим внутреннюю герметичность при максимальном предусмотренном рабочем давлении.

Данные проверки имеют основополагающее значение в целях обеспечения безопасного применения при предусмотренных рабочих условиях; в любом случае они должны соответствовать действующим национальным нормативным положениям.

7.2 ПРОЦЕДУРА ТЕХНИЧЕСКОГО ОБСЛУЖИВАНИЯ РЕГУЛЯТОРА DIVAL 500

Процедура демонтажа, полной замены запасных частей и повторного монтажа регулятора давления DIVAL 500 + LA

ПРЕДВАРИТЕЛЬНЫЕ ДЕЙСТВИЯ

1. Привести регулятор в состояние безопасности.
2. Убедиться, что давление на его входе и выходе равно 0.

ДЕМОНТАЖ И ПОВТОРНЫЙ МОНТАЖ

7.3 РЕГУЛЯТОР DIVAL 500

3. Отсоединить фитинги между регулятором и отбором выходного давления (место отбора импульса), если предусмотрено;
4. Полностью отвинтить колпачок и внутренний регулирующий наконечник. Затем извлечь пружину;



5. Снять винты, которые крепят между собой нижнюю и верхнюю опорную крышку;



6. Снять верхнюю крышку;



7. Полностью открутить гайку и снять пружину ;



8. Извлечь узел мембраны;

9. Открутить гайку для демонтажа защитного диска, мембраны и держателя мембраны;



10. При помощи поднятия и опускания проконтролировать нормальное действие внутренних рычажных механизмов;



ВНИМАНИЕ:

- АКТИВИРОВАННЫЙ ВНУТРЕННИЙ СБРОСНОЙ КЛАПАН: о-кольцо должно быть в нижнем пазу вала мембраны, рис.3.
- ДЕЗАКТИВИРОВАННЫЙ ВНУТРЕННИЙ СБРОСНОЙ КЛАПАН: о-кольца должны быть в трех пазах, рис.2

11. Открутить винты, соединяющие корпус с головой;



12. Снять голову вместе с узлом балансировки с корпуса регулятора;



13. Отделить балансировочный узел от головы посредством смещения в направлении потока газа таким образом, чтобы шток вышел из тяговой муфты;



14. Отвинтить винты запорной части , шток с диска и разъединить все компоненты узла балансировки;



15. Открутить с корпуса седло клапана, очень внимательно, чтобы не повредить края уплотнения;



Для повторного монтажа регулятора все выше описанные операции по демонтажу могут быть выполнены в обратном порядке.

До повторной установки уплотнительных элементов (о-кольца, мембраны и т.д.), необходимо проверить их целостность и при необходимости заменить. Кроме того, необходимо убедиться, что мембрана безупречно стала в свое гнездо, и что движение узла шток – запорная часть не имеет никаких препятствий.

Следует обращать особое внимание на максимальную осторожность при работе с седлом клапана, чтобы не повредить края уплотнения.

Внутренний регулирующий наконечник должен быть задействован только частично.

Техническое обслуживание только регулирующего клапана (узел балансировки и седло) может осуществляться без работ на управляющей голове.

В этом случае операции, которые необходимо выполнить, начинаются с раздела 9 после выполнения операции 1.

7.4 ОТСЕКАЮЩИЙ КЛАПАН LA/...

1. Убедиться, что отсекатель находится в положении закрытия;
2. Отсоединить фитинги между отсекающим клапаном и отбором выходного давления;
3. Снять винты, которые крепят отсекающее устройство к корпусу;



4. Снять отсекатель



5. Отвинтить колпачок и регулирующие наконечники, и затем вынуть настроечные пружины и держатели пружин;



6. Открутить винты, крепящие крышку к корпусу



7. Извлечь из корпуса узел мембраны



8. Снять колпачок, открутить гайку и наконечник



9. Снять с верхней части узел вала



10. Отвинтить гайку и извлечь запорную часть










Для повторного монтажа отсекающего клапана все выше описанные операции по демонтажу могут быть выполнены в обратном порядке.

До повторной установки уплотнительных элементов (о-кольца, мембраны и т.д.), необходимо проверить их целостность и при необходимости заменить.

7.5 КЛЮЧИ ДЛЯ ТЕХНИЧЕСКОГО ОБСЛУЖИВАНИЯ РЕГУЛЯТОРОВ ДАВЛЕНИЯ DIVAL 500 (+LA...)

Таб. 7.5

			
Комбинированный ключ	Регулируемый разводной ключ	Двойной многоугольный торцевой ключ	Пинцет для колец
Ch. 8-9-10-11-12-13-14-15-16-17-18-19-20-21-22-23-24-25-26-27-41	L. 30	Ch. 8-9-10-11-12-13-14-15-16-17-18-19-20-24-26-27-36-46	Cod.10÷25 19÷60
			
Шестигранный гнутый ключ	Отвертка Philips	Плоская отвертка	
Ch. 3-4-5-6-7-8-19	Es.Ch PH 0 x 100 - PH 1x125 – PH 2x150	0,5x3x75 1,2x6,5x125	

8.0 КОНЕЧНЫЕ ОПЕРАЦИИ

8.1 КОНТРОЛЬ ГЕРМЕТИЧНОСТИ И НАСТРОЕК

- Очень медленно открыть запорный клапан, расположенный на входе регулятора и посредством пенообразующего или аналогичного средства проконтролировать:
 - герметичность внешних поверхностей регулятора;
 - герметичность отсекающего клапана;
 - герметичность внутренних поверхностей регулятора;
- Очень медленно вытянуть соответствующую втулку отсекающего клапана до открытия только внутреннего байпаса. Затем вытянуть по положение зацепления;
- Проконтролировать герметичность армированной прокладки регулятора;
- Открыть на выходе регулятора сбросной краник, чтобы создать небольшой расход газа;
- Завинтить внутренний регулирующий наконечник до достижения желаемого значения настройки;
- Закрывать краник сброса в атмосферу;

8.2 ВВОД В ЭКСПЛУАТАЦИЮ

- Очень медленно открыть запорный клапан на выходе и при необходимости отрегулировать значение настройки регулятора при помощи регулирующего наконечника
- Закрепить колпачок





Via Enrico Fermi, 8/10 36057 Arcugnano (VI)
Tel. +39 0444 968511 - Fax +39 0444 960468
www.fiorentini.com



**Pietro
Fiorentini**