

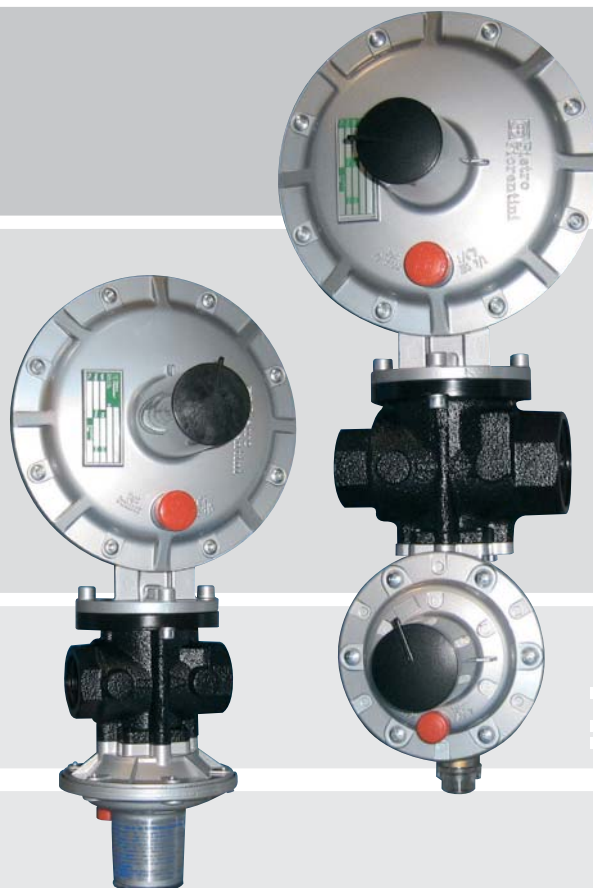


Mod. DIVAL 500 1" - 500 1" 1/2



REGOLATORI AUTOAZIONATI
DI BASSA/MEDIA/ALTA
PRESSIONE A SINGOLO
STADIO AD OTTURATORE
BILANCIATO

*Одноступенчатые
сбалансированные
регуляторы на низкое/
среднее/высокое давление*



Mod. DIVAL 500 1" - 500 1"1/2



1

DIVAL 500 1" CON BLOCCO LE
DIVAL 500 1" с ПЗК LE



2

DIVAL 500 1" SENZA BLOCCO
DIVAL 500 1" без ПЗК



3

DIVAL 500 1"1/2 CON BLOCCO LA
DIVAL 500 1"1/2 с ПЗК LA



4

DIVAL 500 1" SENZA BLOCCO, CON FLANGIE
DIVAL 500 1" без ПЗК, с фланцами



5

DIVAL 500 1"1/2 CON BLOCCO LE E FLANGIE
DIVAL 500 1"1/2 с ПЗК LE и фланцами



6

DIVAL 500 1"1/2 CON BLOCCO LE
DIVAL 500 1"1/2 с ПЗК LE

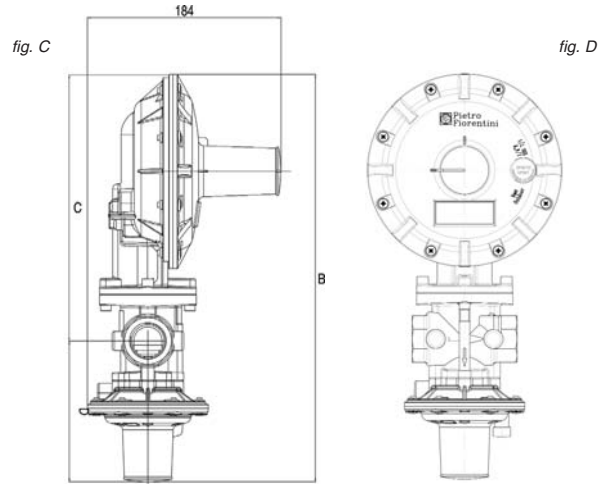


PRESSIONE DI ALIMENTAZIONE
ВХОДНОЕ ДАВЛЕНИЕ

PRESSIONE DI EROGAZIONE
ВЫХОДНОЕ ДАВЛЕНИЕ



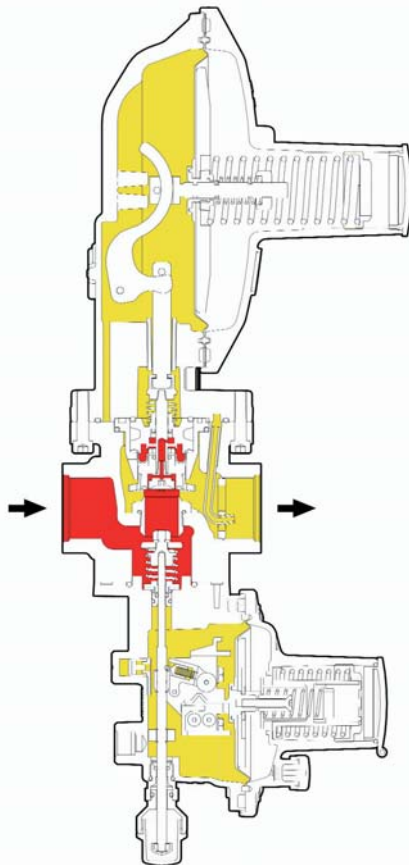
INGOMBRI - ГАБАРИТЫ - DIVAL 500+LE



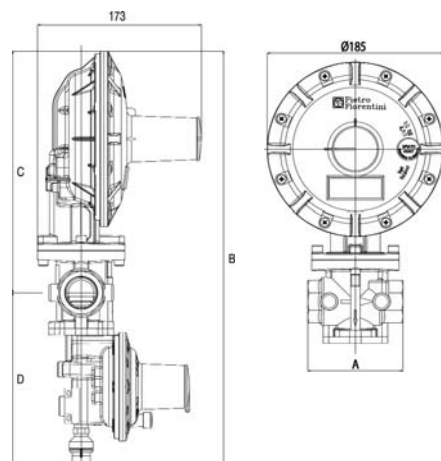
DIVAL 500 1"		DIVAL 500 1"1/2	
A	100±1	A	130±1
B	390±2	B	398±2
C	255±1	C	257±1
D	135±1	D	141±1
DnE	1" ISO 7/1	DnE	1" ISO 7/1
DnU	1" ISO 7/1	DnU	1"1/2 ISO 7/1

tab. 1

INGOMBRI - ГАБАРИТЫ - DIVAL 500+LA



MATERIALI / МАТЕРИАЛЫ
CORPO / Корпус
EN-GJS400-15 UNI EN 1563
COPERCHI / COVERS
ALLUMINIUM EN AB 44100
TRATTAMENTI SUPERFICIALI / Привод
CORPO / Корпус + COPERCHI / Крышка
SABBIAIATURA+FOSFATAZIONE+VERNICIATURA POLIURETANICA A POLVERE
SANDBLASTING+PHOSPHATING+ DUST POLYURETHANE COATING



DIVAL 500 1"		DIVAL 500 1"1/2	
A	100±1	A	130±1
B	437±2	B	445±2
C	255±1	C	257±1
D	182±1	D	188±1
DnE	1" ISO 7/1	DnE	1" ISO 7/1
DnU	1" ISO 7/1	DnU	1"1/2 ISO 7/1

tab. 2



MOLLE DI REGOLAZIONE Диапазоны пружин

DIFFERENZIALI SFIORO (RISPETTO A Pd)
DIFFERENTIAL RELIEF VALVE OPERATING
PRESSURE WITH REFERENCE TO THE NOMINAL
OUTLET PRESSURE (Pd)

Wd (рабочая)	
DIVAL BP	
COD.	CAMPO (mbar) Диапазон (mbar)
644.70137	13÷18
644.70068	18÷25
644.70139	25÷35
644.70140	35÷65
644.70071	65÷100

Wd (рабочая)	
DIVAL MP	
COD.	CAMPO (mbar) Диапазон (mbar)
644.70141	100÷170
644.70329	170÷300
DIVAL TR	
644.70143	300÷600
644.70144	600÷1000
644.70145	1000÷1800
644.70151	1800÷2500

VERSIONE Версия	COD.	CAMPO (mbar) Диапазон (mbar)
BP	644.70024	10÷18
	644.70031	18÷50
MP	644.70038	30÷100
MP	644.70038	50÷95
	644.70045	260÷700
	644.70046	700÷1000

SLAM-SHUT LA

MOLLE DI REGOLAZIONE Диапазоны пружин

MOLLE DI REGOLAZIONE Диапазоны пружин

Wdo (ПЗК по превышению)			
COD.	CAMPO (mbar) / Диапазон (mbar)		
	BP	MP	TR
644.70112	30÷50		
644.70115	50÷180		
644.70115		140÷180	
644.70116		180÷280	
644.70051		280÷450	
644.70116			250÷550
644.70151			550÷850
644.70057			850÷1400
644.70058			1400÷2500
644.70059			2500÷4000
644.70060			4000÷5500

Wdu (ПЗК по занижению)			
COD.	CAMPO (mbar) / Диапазон (mbar)		
	BP	MP	TR
644.70024	6÷60		
644.70024		10÷60	
644.70038		60÷240	
644.70038			100÷500
644.70045			500÷1000
644.70046			1000÷2000
644.70149			2000÷3500

SLAM-SHUT LE

MOLLE DI REGOLAZIONE Диапазоны пружин

MOLLE DI REGOLAZIONE Диапазоны пружин

Wdo (ПЗК по превышению)			
COD.	CAMPO (mbar) / Диапазон (mbar)		
	BP	MP	TR
644.70111	32÷55		
644.70113	55÷100		
644.70114	100÷160		
644.70115		155÷210	
644.70116		210÷330	
644.70051		330÷500	
644.70051			450÷850
644.70157			850÷1450
644.70058			1450÷2300
644.70059			2300÷3000

Wdu (ПЗК по занижению)			
COD.	CAMPO (mbar) / Диапазон (mbar)		
	BP	MP	TR
644.70308	6÷15		
644.70128	15÷40		
644.70024	40÷80		
644.70031		80÷140	
644.70038		140÷250	
644.70031			100÷300
644.70038			300÷700
644.70045			700÷1500



SINGLE STAGE LOW/MEDIUM/HIGH PRESSURE SELF-DRIVEN REGULATORS
WITH BALANCED OBTURATOR
РЕГУЛЯТОРЫ С АВТОЗАПУСКОМ НИЗКОГО/ СРЕДНЕГО/ ВЫСОКОГО ДАВЛЕНИЯ
ОДНОЙ СТАДИИ СО СБАЛАНСИРОВАННЫМ ЗАТВОРОМ

Mod. DIVAL

500 1" - 500 1"1/2

INTRODUCTION

The DIVAL 500 series of spring loaded, diaphragm controlled balanced plug regulators are suitable for low, medium and high pressure.

Divals and shut-off device series regulators are supplied with internal sensing lines. Both the regulator and the shut-off device are preset for optional connection to an external sensing line by the customer.

They are widely used in both civil and industrial installations using Natural Gas, LPG and other non corrosive gases.

The special regulator design combined with a balanced plug result in:

- high flow rate coefficient,
- high accuracy, even at maximum flow rates,
- reduced lock up pressure zone and lock up pressure,
- reduced response times,
- no internal leakage at zero flow rate,
- fail to open type,
- periodical maintenance without disassembling the body from the pipework,
- ability to retrofit the slam-shut OPSO/USPO, (only LA model) without modifying the existing piping.

MAIN FEATURES

- Inlet pressure range bpu:
BP: 0.5÷10 bar - bpu: 7.2÷145 Psi
MP / TR: 0.5÷20 bar - bpu: 7.2÷290 Psi
- Max allowable pressure PS:
BP: 10 bar - PS 145 Psi
MP / TR: 20 bar - PS 290 Psi
- Outlet pressure range Wd:
BP: 15÷100 mbar - BP: 0.21÷40.1" wc
MP: 100÷300 mbar - MP: 40.1÷120.5" wc
TR: 300÷2500 mbar - TR: 120.5÷1004.6" wc
- Accuracy class: AC 10%
- Lock up pressure class: SG 15% Max
- Ambient temperature: (- 30°C +60°C) - (- 86°F +140°F)
- Shut - off device setting range model LA PS 20bar - 290 PSI:
Wd OPSO BP 30÷180 mbar - Wd OPSO: 12÷72.3" wc
Wd OPSO MP 40÷450 mbar - Wd OPSO: 56.2÷180.8" wc
Wd OPSO TR 250÷5500 mbar - Wd OPSO: 100.4÷2210" wc
Wd USPO BP 6÷60 mbar - Wd USPO: 2.4÷24.1" wc
Wd USPO MP 10÷240 mbar - Wd USPO: 4.0÷96.4" wc
Wd USPO TR 100÷3500 mbar - Wd USPO: 40.1÷1406.5" wc
- Shut - off device setting range model LE PS 10bar - 145 PSI:
Wd OPSO BP 32÷160 mbar - Wd OPSO: 12.8÷64.3" wc
Wd OPSO MP 155÷500 mbar - Wd OPSO: 62.3÷200.9" wc
Wd OPSO TR 450÷3000 mbar - Wd OPSO: 180.8÷1205.6" wc
Wd USPO BP 6÷80 mbar - Wd USPO: 2.4÷32.1" wc
Wd USPO MP 80÷250 mbar - Wd USPO: 32.1÷100.4" wc
Wd USPO TR 100÷1500 mbar - Wd USPO: 40.2÷602.8" wc

SAFETY DEVICES AND ACCESSORIES

Over pressure shut-off device (OPSO).

Under pressure shut-off device (USPO).

Safety shut-off device for lack of feeding.

Thermic valve (only LA).

Relief valve.

Integrated by-pass.

The reset of the safety shut-off devices (whenever present) is solely manual.

CONFORMING TO THE 97/23 CE PED DIRECTIVE

ВСТУПЛЕНИЕ

Регуляторы давления серии DIVAL 500 являются регуляторами прямого действия со сбалансированным затвором, мембранным управлением и контрастным воздействием пружины, подходят для среднего и высокого давления.

Регуляторы серии DIVAL поставляются заводом для функционирования с одним забором внутреннего импульса, регулятором и клапаном блокирования. Регуляторы и блок предрасположены для соединения забора наружного импульса (предоставляется клиентом) в соответствии с указаниями таблиц мощности, см. следующую страницу.

Находят широкое применение как в бытовых, так и промышленных установках, использующих газы NG или LPG или некоррозивные газы.

Благодаря концепции со сбалансированным затвором достигается следующее: повышенный коэффициент мощности

повышенная точность регулирования и при максимальной мощности зона давления закрытия и давление закрытия, возможно сокращения сокращенное время ответа

герметичное закрытие при требуемой мощности отсутствует тип реакции при открытии (не открывается)

возможное периодическое техобслуживание без демонтажа корпуса с трубопроводов

возможность встроить блокировочный клапан (только мод. LA) на уже установленные регуляторы без изменения трубопроводов.

ОСНОВНЫЕ ХАРАКТЕРИСТИКИ

- Поле давления на подаче bpu:
BP: 0.5÷10 бар
MP / TR: 0.5÷20 бар
- Расчетное давление PS:
BP: 10 бар
MP / TR: 20 бар
- Поле давления на выходе Wd:
BP: 15÷100 мбар
MP: 100÷300 мбар
TR: 300÷2500 мбар
- Класс точности : AC 10%
- Класс давления закрытия: SG Max 15%
- температура окружающей среды: -30 °C + 60 °C (-40C по запросу)
- Поле давления блокировочного клапана мод. LA: PS 20 бар
Wd OPSO BP 30÷180 мбар
MP 140÷450 мбар
TR 250÷5500 мбар
Wd USPO BP 6÷60 мбар
MP 10÷240 мбар
TR 100÷3500 мбар
- Поле давления Блокировочного клапана мод. LE: PS 10 бар
Wd OPSO BP 32÷160 мбар
MP 155÷500 мбар
TR 450÷3000 мбар
Wd USPO BP 6÷80 мбар
MP 80÷250 мбар
TR 100÷1500 мбар

ЗАЩИТНЫЕ УСТРОЙСТВА И АКСЕССУАРЫ

Блокировочное устройство для повышения давления на заднем участке.

Блокировочное устройство для понижения давления на заднем участке.

Блокировочное устройство при отсутствии питания.

Блокировочное устройство при повышении температуры (только LA).

Выпускной клапан.

Интегрированный байпас.

Восстановление блокировочных устройств (если установлены) исключительно в ручном режиме.

СООТВЕТСТВУЕТ ДИРЕКТИВАМ 97/23 CE PED

500 1" - 500 1"1/2



DIVAL 500 1" PRESA DI IMPULSO INTERNA CON PREDISPOSIZIONE ESTERNA

DIVAL 500 1" без внешней импульсной линии

Pd:15-100mbar BP Portata stmc/h G.N.				Pd:100-300mbar MP Portata stmc/h G.N.				Pd:300-1000mbar TR Portata stmc/h G.N.				Pd:1000-3000mbar TR Portata stmc/h G.N.			
Pu bar	AC5	AC10	AC20	Pu bar	AC5	AC10	AC20	Pu bar	AC5	AC10	AC20	Pu bar	AC5	AC10	AC20
Pd +0,5bar	75	95	105	Pd +0,5bar	110	130	140	Pd +0,5bar	50	80	100	Pd +0,5bar	100	160	200
Pd +1bar	75	125	140	Pd +1bar	150	180	200	Pd +1bar	75	130	150	Pd +1bar	150	270	300
Pd +2,5bar	100	125	140	Pd +2,5bar	250	300	300	Pd +2,5bar	120	200	250	Pd +2,5bar	300	480	500
Pd +5,0bar	90	140	160	Pd +5,0bar	300	300	300	Pd +5,0bar	130	350	350	Pd +5,0bar	350	350	350

DIVAL 500 1" PRESA DI IMPULSO INTERNA E ESTERNA ATTIVE*

DIVAL 500 1" с активной импульсной линией

Pd:15-100mbar BP Portata stmc/h G.N.				Pd:100-300mbar MP Portata stmc/h G.N.				Pd:300-1000mbar TR Portata stmc/h G.N.				Pd:1000-3000mbar TR Portata stmc/h G.N.			
Pu bar	AC5	AC10	AC20	Pu bar	AC5	AC10	AC20	Pu bar	AC5	AC10	AC20	Pu bar	AC5	AC10	AC20
Pd +0,5bar	50	75	100	Pd +0,5bar	100	140	150	Pd +0,5bar	50	80	100	Pd +0,5bar	100	160	200
Pd +1bar	75	140	150	Pd +1bar	140	200	230	Pd +1bar	75	130	150	Pd +1bar	150	270	300
Pd +2,5bar	120	200	240	Pd +2,5bar	200	300	300	Pd +2,5bar	120	200	250	Pd +2,5bar	300	480	500
Pd +5,0bar	140	250	300	Pd +5,0bar	350	350	350	Pd +5,0bar	130	350	350	Pd +5,0bar	350	350	350

* Collegamento della presa d'impulso esterna a cura del cliente / Connection to the external sense line by the client

DIVAL 500 1" 1/2 PRESA DI IMPULSO INTERNA CON PREDISPOSIZIONE ESTERNA

DIVAL 500 1" 1/2 без внешней импульсной линии

Pd:15-100mbar BP Portata stmc/h G.N.				Pd:100-300mbar MP Portata stmc/h G.N.				Pd:300-1000mbar TR Portata stmc/h G.N.				Pd:1000-3000mbar TR Portata stmc/h G.N.			
Pu bar	AC5	AC10	AC20	Pu bar	AC5	AC10	AC20	Pu bar	AC5	AC10	AC20	Pu bar	AC5	AC10	AC20
Pd +0,5bar	75	100	110	Pd +0,5bar	120	150	170	Pd +0,5bar	60	90	110	Pd +0,5bar	110	160	200
Pd +1bar	160	180	200	Pd +1bar	170	250	280	Pd +1bar	75	140	160	Pd +1bar	180	350	400
Pd +2,5bar	140	200	200	Pd +2,5bar	350	380	400	Pd +2,5bar	160	250	280	Pd +2,5bar	320	500	500
Pd +5,0bar	130	160	180	Pd +5,0bar	350	400	450	Pd +5,0bar	350	450	500	Pd +5,0bar	350	500	500

DIVAL 500 1" 1/2 PRESA DI IMPULSO INTERNA E ESTERNA ATTIVE*

DIVAL 500 1" 1/2 с активной импульсной линией

Pd:15-100mbar BP Portata stmc/h G.N.				Pd:100-300mbar MP Portata stmc/h G.N.				Pd:300-1000mbar TR Portata stmc/h G.N.				Pd:1000-3000mbar TR Portata stmc/h G.N.			
Pu bar	AC5	AC10	AC20	Pu bar	AC5	AC10	AC20	Pu bar	AC5	AC10	AC20	Pu bar	AC5	AC10	AC20
Pd +0,5bar	70	110	115	Pd +0,5bar	100	160	180	Pd +0,5bar	60	90	110	Pd +0,5bar	110	160	200
Pd +1bar	160	170	180	Pd +1bar	160	240	280	Pd +1bar	75	140	160	Pd +1bar	180	350	400
Pd +2,5bar	300	350	350	Pd +2,5bar	500	500	500	Pd +2,5bar	160	250	280	Pd +2,5bar	320	500	500
Pd +5,0bar	200	250	300	Pd +5,0bar	500	500	500	Pd +5,0bar	350	450	500	Pd +5,0bar	350	500	500

* Collegamento della presa d'impulso esterna a cura del cliente / Connection to the external sense line by the client

Portata in GPL: moltiplicare il valore in tabella x 1.2
Portata in Azoto: moltiplicare il valore in tabella x 0.789

Расход для СУГ: умножьте табличное значение x 1.2
Расход для Азота: умножьте табличное значение x 0.789

LEGENDA:

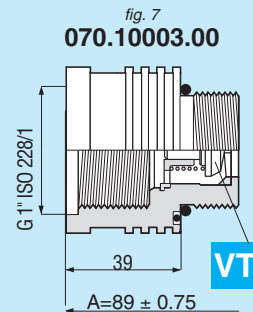
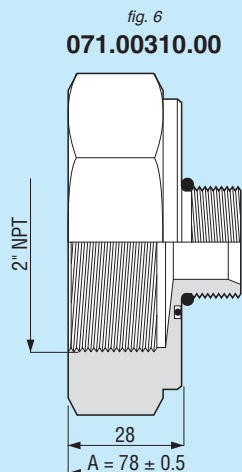
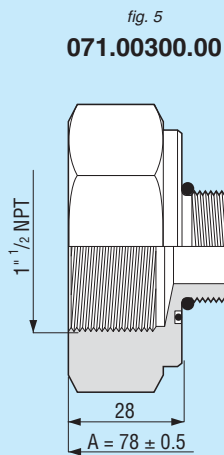
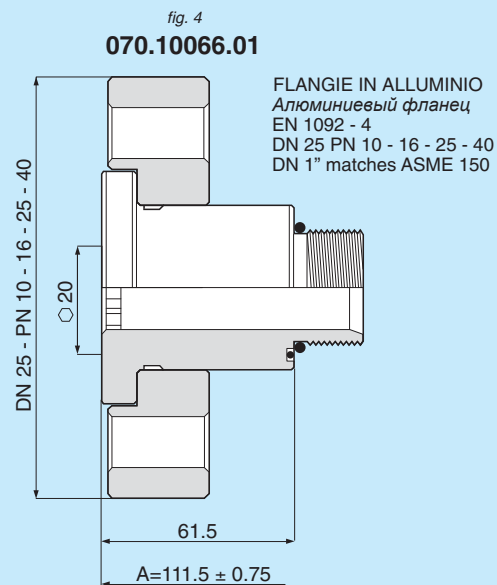
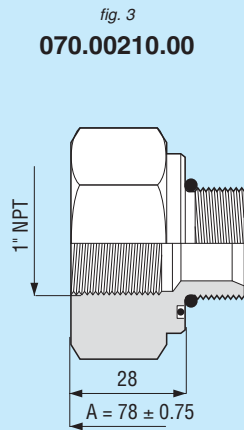
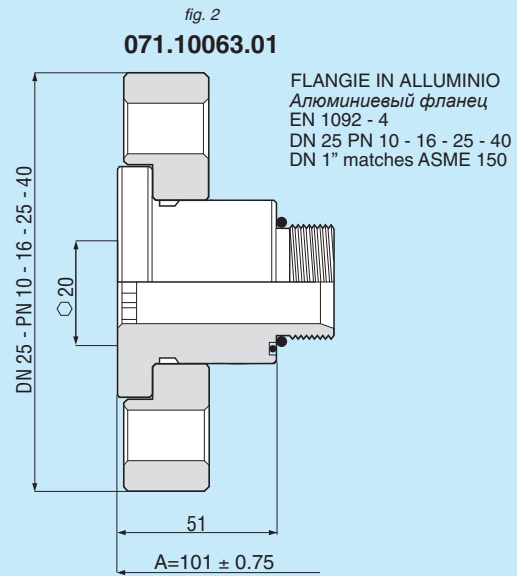
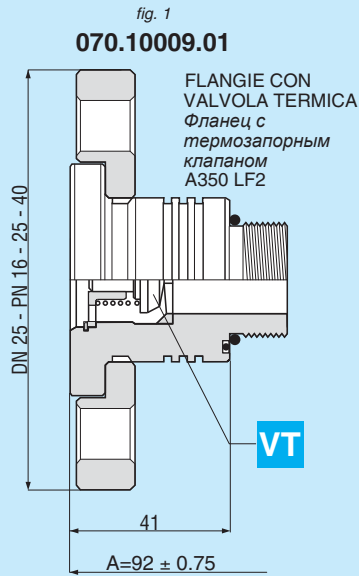
Pd: Pressione in uscita - Pu: Pressione in ingresso - Ac: Grado di precisione

Легенда:

Pd: Выходное давление - Pu: Входное давление - Ac: Точность



ENTRATA - Входные фитингм



VT = con Valvola Termica
с термозапорным клапаном



USCITA - Входной фитинг

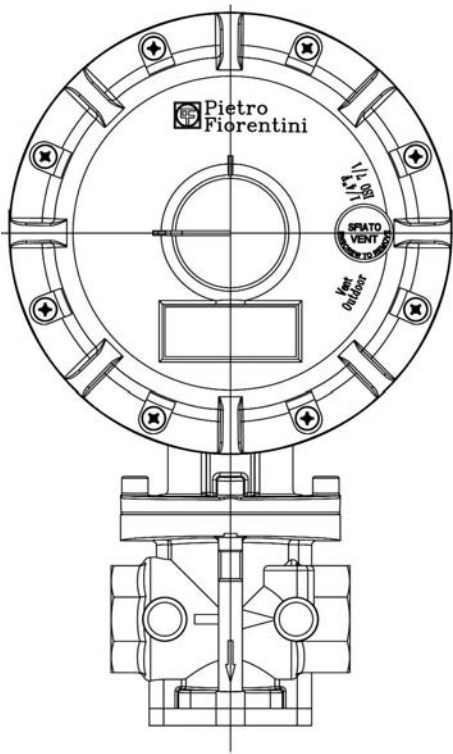


fig. 1
071.10063.01

FLANGIE IN ALLUMINIO
Алюминиевый фланец
EN 1092 - 4
DN 25 PN 10 - 16 - 25 - 40
DN 1" matches ASME 150

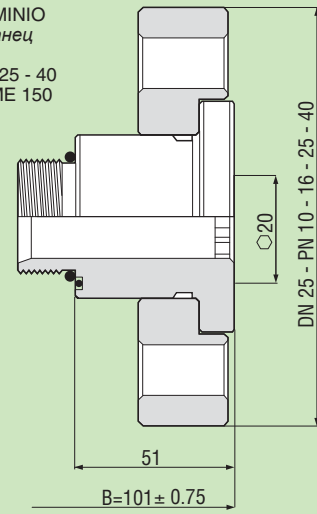


fig. 2
070.00210.00

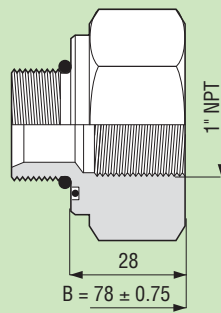


fig. 3
071.00300.00

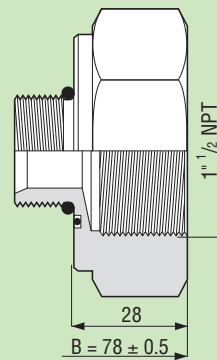


fig. 4
071.00310.00

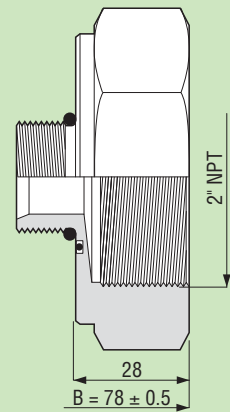
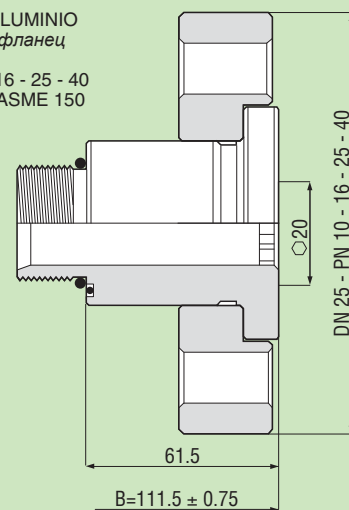


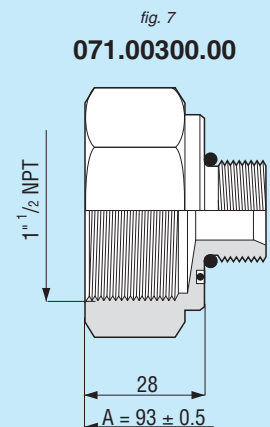
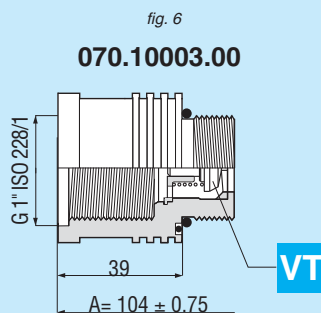
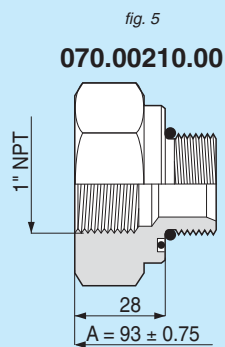
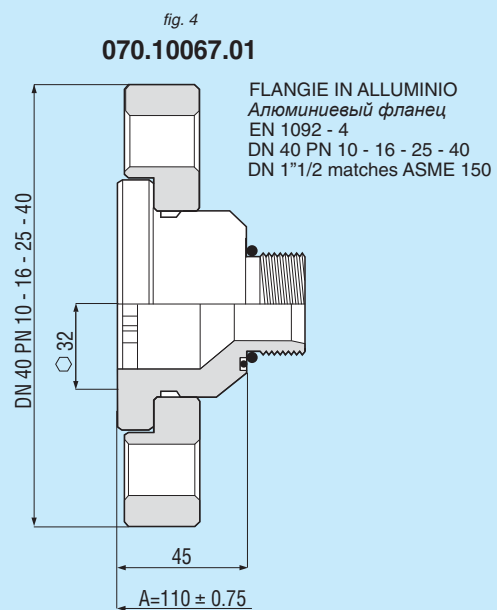
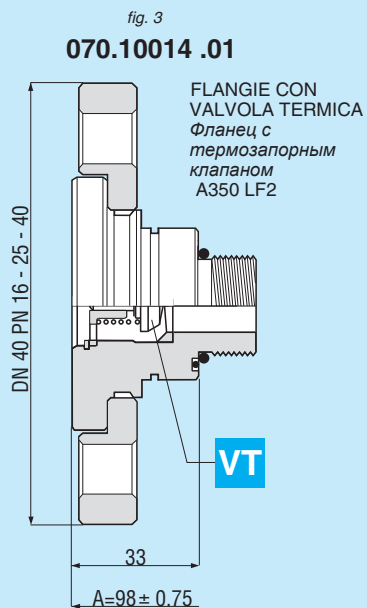
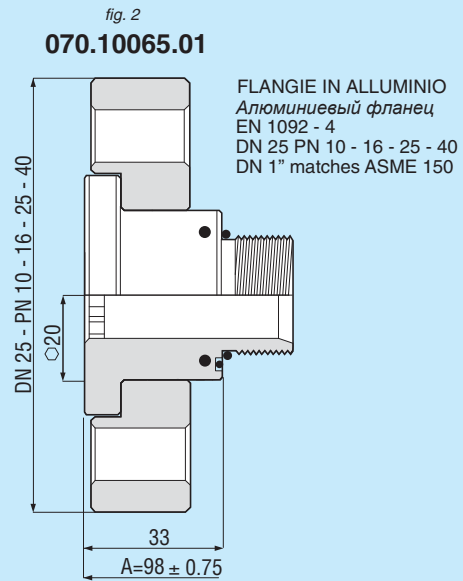
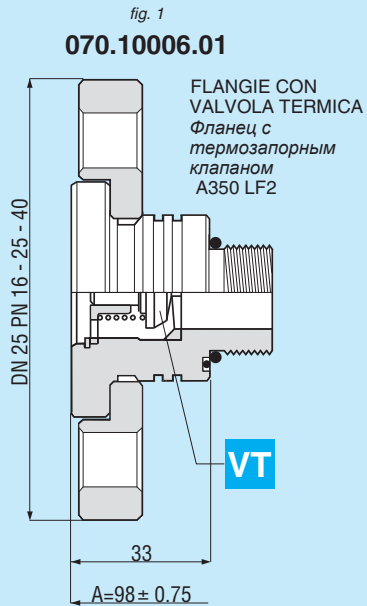
fig. 5
070.10066.01

FLANGIE IN ALLUMINIO
Алюминиевый фланец
EN 1092 - 4
DN 25 PN 10 - 16 - 25 - 40
DN 1" matches ASME 150





ENTRATA - Входной фитинг



= con Valvola Termica / с термозапорным клапаном

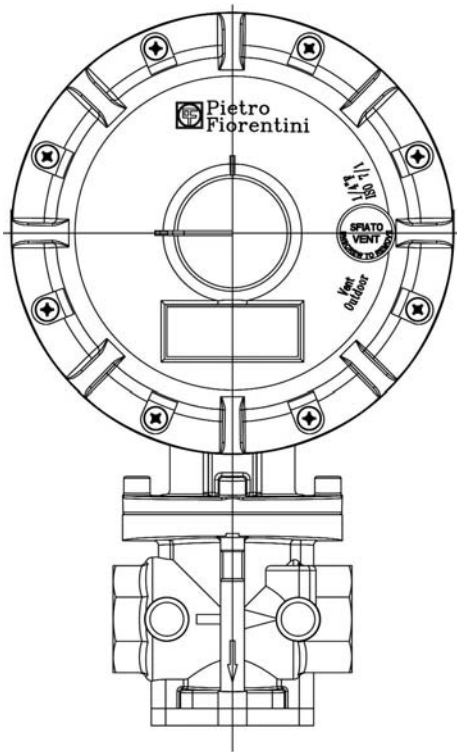
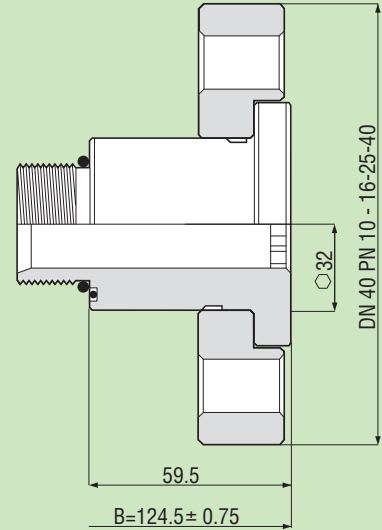


fig. H

USCITA - Выходной фитинг

fig. 1

071.10062.01



FLANGIE IN ALLUMINIO
Алюминиевый фланец
EN 1092 - 4
DN 40 PN 10 - 16 - 25 - 40
DN 1 1/2 matches ASME 150

fig. 2

071.00320.00

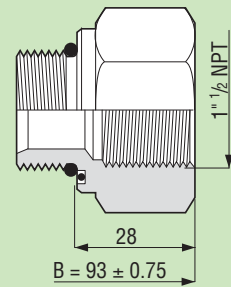


fig. 3

071.00390.00

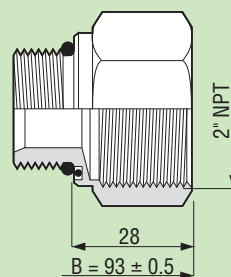


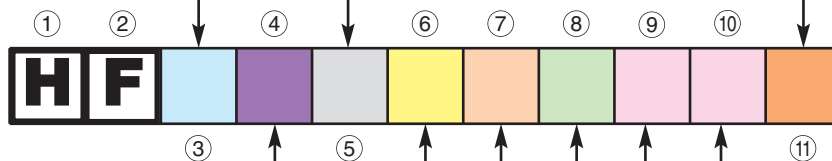


TABELLA DI CODIFICA T-00211 Mod. DIVAL 500

LEGENDA	
① ②	Sigla prodotto
③	Modello Regolatore
④	Accessori
⑤	Targhettatura
⑥	Connessioni entrata/uscita
⑦	Pressione d'ingresso MIN
⑧	Pressione d'ingresso MAX
⑨ ⑩	Tarature
⑪	Versione
STD	Standard
G.N.	Gas Naturale
G.P.L.	Gas Petrolio Liquefatto
BP	Bassa Pressione
MP	Media Pressione
TR	Testata Ridotta (Alta Pressione)
AP	Alta Pressione

MODELLO	
G.N. / G.P.L.	
A	DIVAL 500 1" BP
B	DIVAL 500 1" MP
C	DIVAL 500 1" TR
G	DIVAL 500 1"1/2 BP
H	DIVAL 500 1"1/2 MP
I	DIVAL 500 1"1/2 TR

targhettatura		
LINGUA	LOGO	U.M.
A	ITALIANO / INGLESE	PERSONALIZZATO CLIENTE
B	•	MBAR
C	ITALIANO / INGLESE	PIETRO FIORENTINI
D	•	
E	•	
F	ITALIANO / INGLESE	PIETRO FIORENTINI
G	ITALIANO / INGLESE	PIETRO FIORENTINI
H	INGLESE	PIETRO FIORENTINI
K	•	IMPERIALI



	BLOCCO LE	BLOCCO LA	SFIORO
A	---	SI	SI
B	---	SI	NO
C	---	SI	BLOCCATO
D	NO	NO	SI
E	NO	NO	NO
F	NO	NO	BLOCCATO
G	SI	---	SI
H	SI	---	NO
I	SI	---	BLOCCATO

Con distanziale (riattivabile)

Con 3 OR (non riattivabile)

CONNESSIONI	DIVAL 500 1"		DIVAL 500 1" 1/2	
	DnE (1")	DnU (1")	DnE (1")	DnU (1"1/2)
0	Corpo Rp ISO 7/1	Corpo	Corpo	Corpo
1	.			
2	.			
3	DnE/U 25 PN40 -ASME-(202)	071.10063.01	071.10063.01	-----
4	DnE/U 25 PN40 -ASME-(223)	070.10066.01	070.10066.01	-----
5	DnE 25 x DnU 40 PN40 (ASME)	-----	-----	070.10065.01
6	DnE/U 40 PN40 (ASME)	-----	-----	071.10062.01
7	.			
8	.			
9	Raccordi NPT	070.00210.00	070.00210.00	071.00320.00
A	1" NPT x 2" NPT	070.00210.00	071.00310.00	070.00210.00
B	1"1/2NPT x 1"1/2NPT	071.00300.00	071.00300.00	071.00300.00
C	DNE/U 1" ANSI 300	070.10034.01	070.10034.01	
D	3/4" NPT x 1" NPT	071.00640.00	070.00210.00	

Questa tabella è a titolo dimostrativo.
Vi preghiamo di riferirVi al Configuratore Minireg
per le possibili versioni e configurazioni
disponibili su sito web:
www.fioxchange.com/Servizi Fiorentini

*This table is only demonstration.
To create all allowable versions please
refer to FM configurator on website:
www.fioxchange.com/Servizi Fiorentini
where you can also find english translation*



VERSIONE	
A	STANDARD X G.N. / G.P.L.
B	•
C	X FLUIDO OSSIGENO
D	STD + CON PIOMBATURA
E	•
F	•
G	STD + TAPPO CHIUSURA REG. INVIO LABILE (DODECAGONALE)
H	STD + GUARNIZIONI IN VITON
I	STD + ESECUZIONE MONITOR (PRESA IMPULSO INTERNA BLOCCATA)
J	•
K	•
L	•
M	•
N	•
P	x FLUIDO AZOTO
Q	•
R	x BIOGAS
S	•
T	•
U	•
V	x FLUIDO ARIA
W	A+PRESA DI PRESSIONE ESTERNA ATTIVA
S	VERSIONE PERSONALIZZATA CLIENTE

PER IL BLOCCO VEDI T-00210 (PAG. 16-18)

+

H	E				
---	---	--	--	--	--

+

V	C				
---	---	--	--	--	--

	Pu min (bar)	Pu max (bar)
B	0.2	2.9
C	0.3	4.3
D	0.4	5.8
E	0.5	7.2
F	0.6	8.7
G	0.7	10.1
H	0.8	11.6
I	0.9	13.0
J	1	14.5
K	1.5	21.7
L	2	29
1	2.5	36.2
M	3	43.5
2	3.5	50.8
N	4	60.0
3	4.5	65.3
P	5	72.5
Q	6	87.0
R	7	101.5
S	8	145.0
T	10	145.0
U	12	174.0
V	14	203.0
W	16	232.1
X	18	262.1
Y	19	275.6
Z	20	290.1

Per l'ordinazione, seguire scrupolosamente quanto richiesto dalla casella 3 alla 11.

- 1-2 Sigla identificativa del prodotto
- 3 Modello di regolatore
- 4 Accessori (dispositivi di sicurezza)
- 5 Targhetatura e imballo (x l'imballo multiplo con ordinativo minimo 10 pezzi e/o multipli di 10)
- 6 Raccorderia (da scegliere da tabella T-00211) pag. 8-9-10-11
- 7-8 Pressioni di ingresso MIN/MAX (N.B.: si deve inserire sempre prima quella minima)
- 9-10 Tarature pressione uscita nominali regolate e dispositivi di sicurezza standard
- 11 Versione

N.B.: Per eventuali versioni non previste dalla tabella, si prega di inviare una richiesta scritta descrivendo dettagliatamente le caratteristiche del prodotto.
La Fiorentini Minireg S.p.A. si impegna a verificare la fattibilità di quanto richiesto.

a	TARATURE (mbar)					
	STD		consigliate			
	Pd	Sf	Pdso	Pdsu		
	A	A	SENZA MOLLE			
	A	E	15	32	43	6
	A	J	18	32	43	10
	A	M	19	32	43	10
	A	Q	19	NO	32	10
	A	Y	20	32	43	10
	B	P	20	NO	32	10
	B	W	21	32	43	10
	C	A	21	NO	32	10
	D	I	22	32	43	10
	C	Q	22	45	70	10
	C	Y	25	35	45	10
	D	G	20	40	50	10
	D	D	28	38	48	10
	D	L	30	60	70	22
	D	P	30	40	50	15
	D	X	35	60	70	22
	E	I	40	60	80	20
	E	N	45	75	90	30
	E	U	50	70	90	30
	F	G	50	75	110	30
	F	P	55	75	125	20
	F	T	60	90	120	30
	F	U	65	95	125	20
	G	A	70	100	130	40
	G	I	80	120	150	40
	G	L	100	130	150	10
	G	Q	100	140	160	50
	G	Z	110	170	200	70
	G	Y	120	160	200	80
	H	G	150	200	250	70
	H	P	160	200	250	120
	H	R	200	270	365	100
	H	T	210	280	350	150
	H	W	240	300	360	150
	H	S	250	300	365	100
	I	A	300	360	440	180
	I	G	300	600	750	150
	I	E	300	NO	360	240
	I	I	350	450	520	250
	K	L	392	520	588	245
	K	E	400	500	550	NO
	I	L	400	650	950	200
	I	K	450	700	1000	250
	I	M	500	750	900	250
	I	P	580	700	850	300
	I	Q	600	750	1000	200
	I	U	700	850	1100	400
	K	F	700	900	1000	NO
	I	W	800	1200	1500	400
	I	Y	900	1150	1600	600
	J	A	1000	NO	1400	600
	J	B	1000	1200	1800	500
	J	C	1000	1250	1450	350
	J	E	1000	1800	2500	500
	J	D	1100	1400	1700	400
	L	H	1200	1500	1800	NO
	J	F	1200	1600	2000	400
	J	H	1500	NO	2000	1000
	J	G	1500	1800	2500	1000
	J	K	1500	2000	3000	200
	J	M	1500	2500	3000	700
	K	G	1700	2300	3000	200
	J	N	1750	2500	3200	1000
	J	Q	1750	NO	2500	1000
	J	L	1800	2500	3400	1000
	J	T	1900	2500	3600	1000
	J	R	2000	NO	2400	1600
	J	P	2000	2500	3400	1000
	K	H	2000	2600	3000	200
	K	U	2400	3000	3400	1000
	J	S	2500	NO	3000	1000



DIMENSIONE DEGLI IMBALLI - Размеры упаковки

RIFERIMENTO <i>Наименование</i>	PEZZI <i>Кол-во</i> Nr.	DIMENSIONI <i>Размеры</i> cm	VOLUME <i>Объем</i> m ³	PESO <i>Вес</i> Kg	Паллета MAX LxPxH cm		
					PEZZI <i>Кол-во</i> Nr.	PESO <i>Вес</i> Kg	VOLUME <i>Объем</i> m ³
DIVAL 500 1" - 500 1"1/2	1	20x20x25	0.010	3.0÷3.6	120x80x150		
					120	360-432	1.44
DIVAL 500 1" - 500 1"1/2 + ПЗК	1	46x20x22.5	0.020	3.4÷4.3	120x80x150		
					42	143-181	1.44

Il presente stampato è finalizzato a fornire utili elementi informativi al progettista e/o all'installatore. È necessario precisare che le fotografie e le notizie contenute nel presente catalogo, sono da ritenersi informazioni di carattere generale. Il nostro SERVIZIO TECNICO è a disposizione per eventuali ulteriori informazioni necessarie per l'esatta definizione delle caratteristiche del prodotto. In considerazione alla normale evoluzione del prodotto, la FIORENTINI MINIREG S.p.A. si riserva la facoltà di apportare in qualsiasi momento modifiche ai dati concernenti gli articoli illustrati, senza preavviso alcuno.

The aim of this document is to provide useful information to the designer and/or installer.

Upon consideration of the normal product evolution, FIORENTINI MINIREG S.p.A. is at any time free to modify data concerning the items presented.

It is necessary to state that the photographs and the news concerning this catalogue are to be considered as general information only.

Our TECHNICAL ASSISTANCE is available for further information concerning the exact definition of the product characteristics.

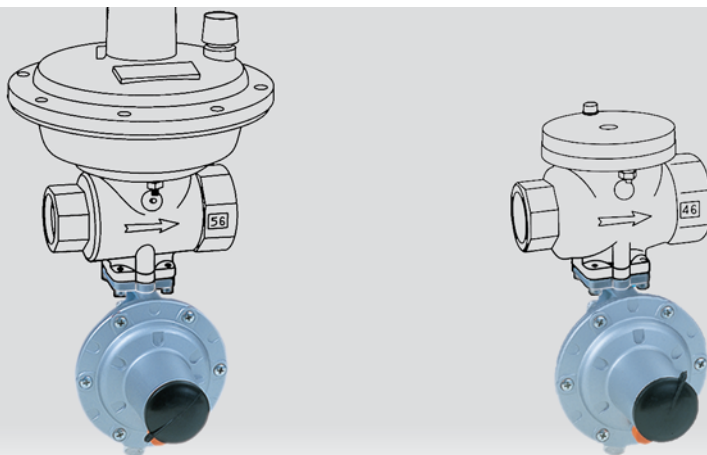
Fiorentini Minireg reserves the right to change this information without previous notice with the view of continuous improvement.

LEGENDA:

Ps = Pressione di progetto
Pu = Pressione in entrata
Pu max = Massima pressione in entrata
Pd = Pressione in uscita
Pd max = Massima taratura ammessa
Wd = Campo di regolazione
Wdo = Campo di regolazione blocco di max
Wdu = Campo di regolazione blocco di min.
Bpu = Campo di pressione in entrata
Pds = Set point
AC/AG = Grado di precisione
SG = Classe di pressione chiusura
Q = Portata nominale
C₁ = Coefficiente di forza
Cg = Coefficiente di portata

LEGEND:

Ps = Max allowable pressure
Pu = Inlet pressure
Pu max = Max inlet pressure
Pd = Outlet pressure
Pd max = Permissible outlet pressure
Wd = Set range
Wdo = Opso set range
Wdu = Upso set range
Bpu = Inlet pressure range
Pds = Set point
AC/AG = Accuracy class
SG = Lock up pressure class
Q = Volumetric flowrate
C₁ = Body shape factor
Cg = Flow rate coefficient



INTRODUZIONE

La valvola pressostatica o di blocco mod. LA è un dispositivo di sicurezza che può essere applicato agli apparecchi di regolazione quali ad esempio tutti i regolatori della serie DIVAL ed agli apparecchi di intercettazione quali le valvole DILOCK.

Le valvole pressostatiche hanno il compito di interrompere il flusso del gas, per mezzo di un otturatore esterno, ogni qualvolta si crea una condizione di pericolo; il loro intervento è condizionato al collegamento ad un punto di monitoraggio della canalizzazione, generalmente a valle dell'apparecchio di regolazione o intercettazione.

INTRODUCTION

The mod. LA shut-off valve or pressure switch valve is a safety device which may be applied to the regulation equipment to all DIVAL series regulators and to DILOCK shut-off valves.

The purpose of the shut-off valves is to interrupt the gas flow, through an external plug, each time a dangerous situation occurs.

Their operation is sensed at a point downstream of the regulator or shut-off device.

They are suitable for Natural gas, LPG and other non corrosive gases.

CARATTERISTICHE PRINCIPALI

- Classe di temperatura: 2 (-20°C + 60°C).
- Massima pressione ammessa sul sistema di otturazione esterno: PS 20 bar.
- Otturatore con By-pass per facilitare il riarmo con pressioni di alimentazioni elevate.
- Ripristino esclusivamente manuale (salvo intervento per eccesso di temperatura).
- Tappo con possibilità di fissaggio del sigillo verifica effrazione.
- Presa di pressione con filettatura da 1/4 F ISO 7/1 con filtro.
- Collegamento remoto dello sfiato del coperchio dell'organo di misura con filettatura 1/8 F ISO 228.
- Pulsante di test per prova d'intervento - standard per DIVAL 160 e 250, 520 e 522.
- Predisposizione per contatto elettrico segnalazione d'intervento per sistemi di tele sorveglianza (a richiesta).

Il dispositivo interviene nei seguenti casi:

- **AUMENTO DI PRESSIONE** - nel caso in cui la pressione monitorata aumenti oltre i limiti di taratura. (la taratura è variabile dall'esterno secondo il campo previsto dalla molla utilizzata).
- **DIMINUZIONE DI PRESSIONE** - nel caso in cui la pressione monitorata diminuisce oltre i limiti di taratura (la taratura è variabile dall'esterno secondo il campo previsto dalla molla utilizzata).
- **AUMENTO DELLA TEMPERATURA** - nel caso in cui la temperatura della valvola aumenti oltre i 170/190°C.

CONFORME ALLE DIRETTIVE 97/23 CE PED

MAIN FEATURES

- Temperature class: 2 (-20°C + 60°C); (-68°F +140°F).
- Maximum pressure: Ps 20 bar - Ps 290 Psi.
- Easy resetting with high inlet pressures.
- Manual reset only (except for the intervention in case of Temperature increase).
- Security tab is included on the cap to enable checking the seal for any violation.
- Inlet pressure to the valve is measured upstream.
- "Test" button is standard for DIVAL models 160 and 250, 520 and 522.
- An electric contact signal can be fitted to confirm the state of operation (upon request).

The device operates in the following cases:

- **OVER PRESSURE** - in case the monitoring pressure exceeds the calibration limits. (the calibration changes from the outside according to the range forecast by the spring in use).
- **UNDER PRESSURE** - in case the monitoring pressure goes below the calibration limits (the calibration changes from the outside according to the range forecast by the spring in use).
- **TEMPERATURE INCREASE** - in case the valve temperature goes further 170/190°C - 338/374°F.

CONFORMING TO THE 97/23 CE PED DIRECTIVE



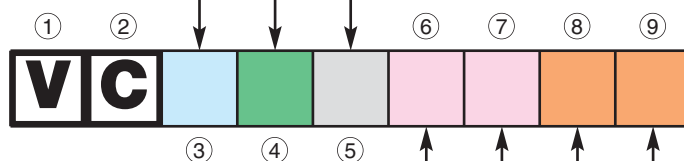
TABELLA DI CODIFICA T-00210 Mod. LA

LEGENDA	
① ②	Sigla prodotto
③	Modello
④	Tipo di intervento
⑤	Targhettatura
⑥ ⑦	Tarature
⑧ ⑨	Versione
STD	Standard
G.N.	Gas Naturale
G.P.L.	Gas Petrolio Liquefatto
BP	Bassa Pressione
MP	Media Pressione
TR	Testata Ridotta (Alta Pressione)

MODELLO	
G.N. / G.P.L.	
A	x DIVAL 507 - 500 1"
B	x DIVAL 512 - 500 1" 1/2
C	•
D	•
E	•
F	x DIVAL P.F.
G	•
H	x DIVAL 520 - 522

TIPO	BLOCCO	
	MAX	MIN
A	BP	SI
B	BP	SI
C	MP	SI
D	MP	SI
E	TR	SI
F	TR	SI
G	BP	SI
H	MP	SI
I	TR	SI

TARGHETTATURA	
A	ITALIANO / INGLESE
B	FRANCESE / SPAGNOLO
C	TEDESCO / GRECO



TARATURE (mbar) BP			
		Pdso	Pdsu
		Max./Min.	Solo Max
A	A	SENZA MOLLE	
A	L	30	8
A	Q	32	10
A	E	43	6
A	Y	43	10
C	Y	45	10
D	D	48	10
D	G	50	10
D	P	50	15
D	S	60	10
E	Q	70	10
D	L	70	22
E	C	75	30
E	I	80	20
E	J	80	30
E	U	90	30
E	V	100	10
E	W	100	50
F	G	110	30
F	T	120	30
F	R	120	10
F	I	120	40
F	Q	125	10
F	P	125	20
G	A	130	40
G	B	140	30
G	C	140	50
G	D	150	10
G	G	150	20
G	I	150	40
G	Q	160	50
G	U	160	60
H	A	170	70
H	B	180	60

TARATURE (mbar) MP			
		Pdso	Pdsu
		Max./Min.	Solo Max.
G	B	140	30
G	C	140	50
G	D	150	10
G	G	150	20
G	I	150	40
G	Q	160	50
G	U	160	60
H	A	170	70
H	B	180	60
H	E	190	80
G	V	200	65
G	Z	200	70
G	Y	200	80
G	X	200	100
H	U	210	90
H	V	230	60
G	S	250	10
H	F	250	60
H	G	250	70
H	P	250	120
H	J	300	60
H	Q	300	120
H	R	300	120
H	T	350	150
H	W	360	150
I	E	360	240
H	S	365	100
I	B	400	60
H	Y	400	200
H	X	440	110
I	A	440	180

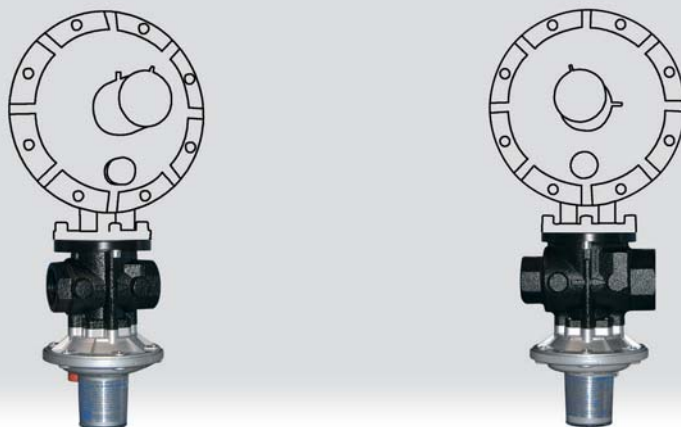
TARATURE (mbar) TR			
		Pdso	Pdsu
		Max./Min.	Solo Max
I	A	440	180
K	Z	480	340
I	C	500	100
I	I	520	250
I	J	600	200
I	F	750	100
I	G	750	150
I	H	800	200
I	P	850	300
I	M	900	250
I	L	950	200
I	N	1000	100
I	Q	1000	200
I	K	1000	250
I	U	1100	400
I	V	1200	500
I	T	1200	300
I	R	1300	300
I	S	1400	250
J	A	1400	600
J	C	1450	350
J	W	1500	400
J	X	1500	500
J	Y	1600	600
J	D	1700	500
K	M	1750	600
J	B	1800	500
J	J	2000	100
J	F	2000	400
K	T	2000	500
K	W	2000	700
J	H	2000	1000
J	R	2400	1600
J	E	2500	500
J	G	2500	1000
J	U	3000	100
J	K	3000	200
J	M	3000	700
J	L	3000	1000
J	S	3000	1500
J	N	3200	1000
J	P	3400	1000
J	T	3600	1000
J	W	4000	1000
J	X	4000	2000
J	Y	4500	100
J	Z	5000	300
K	A	5000	2500
K	D	5400	3000

VERSIONE	
0 0	X FLUIDO G.N.
0 1	•
0 2	•
0 3	•
0 4	X FLUIDO OSSIGENO
0 5	•
0 6	00 + GUARNIZIONI IN VITON
0 7	•
0 8	00 + APPLICAZIONE MICRO
0 9	•
1 0	•
1 1	•
1 2	•
1 3	X FLUIDO AZOTO
1 4	•
1 5	•
1 6	X FLUIDO ARIA
1 7	X BIOGAS
1 8	•
1 9	•
2 0	•
2 1	00 + VITON + MICRO

* = Pulsante test standard
Standard test bottom

Questa tabella è a titolo dimostrativo.
Vi preghiamo di riferirVi al Configuratore Minireg
per le possibili versioni e configurazioni
disponibili su sito web:
www.fioxchange.com/Servizi Fiorentini

*This table is only demonstration.
To create all allowable versions please
refer to FM configurator on website:
www.fioxchange.com/Servizi Fiorentini
where you can also find english translation*



INTRODUZIONE

La valvola pressostatica o di blocco mod. LE è un dispositivo di sicurezza che può essere applicato agli apparecchi di regolazione della serie DIVAL 500. Le valvole pressostatiche hanno il compito di interrompere il flusso del gas, per mezzo di un otturatore esterno, ogni qualvolta si crea una condizione di pericolo; il loro intervento è condizionato al collegamento ad un punto di monitoraggio della canalizzazione, generalmente a valle dell'apparecchio di regolazione o intercettazione.

INTRODUCTION

The mod. LE shut-off valve or pressure switch valve is a safety device which may be applied to the regulation equipment to all DIVAL 500 series regulators. The purpose of the shut-off valves is to interrupt the gas flow, through an external plug, each time a dangerous situation occurs. Their operation is sensed at a point downstream of the regulator or shut-off device. They are suitable for Natural gas, LPG and other non corrosive gases.

CARATTERISTICHE PRINCIPALI

- Classe di temperatura: 2 (-20°C + 60°C).
- Massima pressione ammessa sul sistema di otturazione esterno: PS 10 bar.
- Otturatore con By-pass per facilitare il riarmo con pressioni di alimentazioni elevate.
- Ripristino esclusivamente manuale (salvo intervento per eccesso di temperatura).
- Tappo con possibilità di fissaggio del sigillo verifica effrazione.
- Presa di pressione con filettatura da 1/4 F ISO 7/1 con filtro.
- Collegamento remoto dello sfiato del coperchio dell'organo di misura con filettatura 1/8 F ISO 228.

Il dispositivo interviene nei seguenti casi:

- **AUMENTO DI PRESSIONE** - nel caso in cui la pressione monitorata aumenti oltre i limiti di taratura. (la taratura è variabile dall'esterno secondo il campo previsto dalla molla utilizzata).
- **DIMINUZIONE DI PRESSIONE** - nel caso in cui la pressione monitorata diminuisce oltre i limiti di taratura (la taratura è variabile dall'esterno secondo il campo previsto dalla molla utilizzata).

CONFORME ALLE DIRETTIVE 97/23 CE PED

MAIN FEATURES

- Temperature class: 2 (-20°C + 60°C); (-68°F +140°F).
 - Maximum pressure: Ps 10 bar - Ps 145 Psi.
 - Easy resetting with high inlet pressures.
 - Manual reset only (except for the intervention in case of Temperature increase).
 - Security tab is included on the cap to enable checking the seal for any violation.
 - Inlet pressure to the valve is measured upstream.
- The device operates in the following cases:
- **OVER PRESSURE** - in case the monitoring pressure exceeds the calibration limits. (the calibration changes from the outside according to the range forecast by the spring in use).
 - **UNDER PRESSURE** - in case the monitoring pressure goes below the calibration limits (the calibration changes from the outside according to the range forecast by the spring in use).

≠

CONFORMING TO THE 97/23 CE PED DIRECTIVE



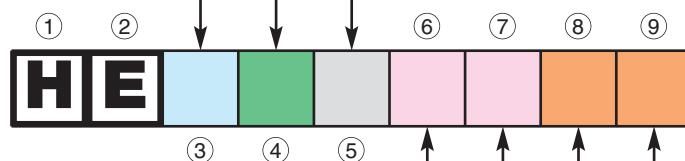
TABELLA DI CODIFICA T-00260 Mod. LE

LEGENDA	
① ②	Sigla prodotto
③	Modello
④	Tipo di intervento
⑤	Targhettatura
⑥ ⑦	Tarature
⑧ ⑨	Versione
STD	Standard
G.N.	Gas Naturale
G.P.L.	Gas Petrolio Liquefatto
BP	Bassa Pressione
MP	Media Pressione
TR	Testata Ridotta (Alta Pressione)

MODELLO	
G.N. / G.P.L.	
A	x DIVAL 500 1"
B	x DIVAL 500 1"1/2
C	•
D	•
E	•
F	•
G	•
H	•

TIPO	BLOCCO	
	MAX	MIN
A	BP	SI NO (riattivabile)
B	BP	SI SI
C	MP	SI NO (riattivabile)
D	MP	SI SI
E	TR	SI NO (riattivabile)
F	TR	SI SI
G	BP	SI NO (bloccata)
H	MP	SI NO (bloccata)
I	TR	SI NO (bloccata)

TARGHETTATURA	
A	ITALIANO / INGLESE
B	FRANCESE / SPAGNOLO
C	TEDESCO / GRECO



TARATURE (mbar) BP			
		Pdso	Pdsu
		Max./Min.	Solo Max
SENZA MOLLE			
A	Q	32	10
A	E	43	6
A	Y	43	10
C	Y	45	10
D	D	48	10
D	G	50	10
D	P	50	15
D	S	60	10
E	Q	70	10
D	L	70	22
E	C	75	30
E	I	80	20
E	J	80	30
E	U	90	30
E	V	100	10
E	W	100	50
F	G	110	30
F	T	120	30
F	R	120	10
F	I	120	40
F	Q	125	10
F	P	125	20
G	A	130	40
G	B	140	30
G	C	140	50
G	D	150	10
G	G	150	20
G	I	150	40
G	Q	160	50
G	U	160	60

TARATURE (mbar) MP			
		Pdso	Pdsu
		Max./Min.	Solo Max.
H	E	190	80
G	Y	200	80
G	X	200	100
H	U	210	90
G	S	250	10
H	P	250	120
H	Q	300	120
H	R	300	120
H	T	350	150
H	W	360	150
I	E	360	240
H	S	365	100
I	B	400	60
H	Y	400	200
H	X	440	110
I	A	440	180

TARATURE (mbar) TR			
		Pdso	Pdsu
		Max./Min.	Solo Max
I	A	440	180
K	Z	480	340
I	C	500	100
I	I	520	250
I	J	600	200
I	F	750	100
I	G	750	150
I	H	800	200
I	P	850	300
I	M	900	250
I	L	950	200
I	N	1000	100
I	Q	1000	200
I	K	1000	250
I	U	1100	400
I	V	1200	500
I	T	1200	300
I	R	1300	300
I	S	1400	250
J	A	1400	600
J	C	1450	350
I	W	1500	400
I	X	1500	500
I	Y	1600	600
J	D	1700	500
K	M	1750	600
J	B	1800	500
J	J	2000	100
J	F	2000	400
K	T	2000	500
K	W	2000	700
J	H	2000	1000
J	E	2500	500
J	G	2500	1000
J	U	3000	100
J	K	3000	200
J	M	3000	700
J	L	3000	1000
J	S	3000	1500

VERSIONE	
0 0	X FLUIDO G.N.
0 1	•
0 2	•
0 3	•
0 4	X FLUIDO OSSIGENO
0 5	•
0 6	00 + GUARNIZIONI IN VITON
0 7	•
0 8	•
0 9	•
1 0	00 + FOTO SFIATO SUPPLEM.
1 1	•
1 2	•
1 3	X FLUIDO AZOTO
1 4	•
1 5	•
1 6	X FLUIDO ARIA
1 7	X BIOGAS
1 8	•
1 9	•
2 0	•
2 1	00 + VITON + MICRO
W 0	00+PRESA DI PRESS. EST. ATT.
W B	00+PRESA DI PRESS. EST. ATT.

Questa tabella è a titolo dimostrativo.
Vi preghiamo di riferirVi al Configuratore Minireg per le possibili versioni e configurazioni disponibili su sito web:
www.fioxchange.com/Servizi Fiorentini

*This table is only demonstration.
To create all allowable versions please refer to FM configurator on website:
www.fioxchange.com/Servizi Fiorentini
where you can also find english translation*



Pietro Fiorentini S.p.A.
via E.Fermi 8/10
I-36057 Arcugnano (VI)
Italy

Tel. +39 0444 968.511
Fax. +39 0444 960.468

www.fiorentini.com

via Rosellini 1
I-20124 Milano
Italy

Tel. +39 02 696.14.21
Fax. +39 02 688.04.57

Fiorentini Minireg S.p.A.
via Faustinella 11
I-25015 Desenzano del Garda (BS)
Italy

Tel. +39 030 91.48.511
Fax. +39 030 91.48.514

